



ПОСІБНИК
ДЛЯ ВИКОНАННЯ УЧНІВСЬКИХ ПРОЄКТІВ
З ТЕХНІЧНИХ ВИДІВ ПРАЦІ
для учнів 5 - 6 класів

Альбом «Іграшкові меблі»



Розробник:

Кондратюк С.Ю., методист лабораторії виховної роботи комунального навчального закладу «Черкаський обласний інститут післядипломної освіти педагогічних працівників Черкаської обласної ради».

Рецензенти:

Руденко І.М., кандидат психологічних наук, доцент кафедри психології КНЗ «ЧОІПОПП ЧОР»;

Антіпов В.О., учитель трудового навчання Черкаської загальноосвітньої школи I-III ступенів № 32 Черкаської міської ради Черкаської області.

Затверджено вченою радою комунального навчального закладу «Черкаський обласний інститут післядипломної освіти педагогічних працівників Черкаської обласної ради». Протокол № 5 від 20 грудня 2021 року.

© КНЗ «ЧОІПОПП ЧОР», 2021

Анотація

Посібник розроблений у відповідності до модельної навчальної програми з технологій для 5-6 класів і призначений для використання при виконанні учнівських проектів з технічних видів праці.

Матеріали відповідають віковим особливостям дітей, направлені на практичне застосування та формування і розвиток технологічної компетенції здобувачів освіти основної школи.

Альбом містить наочні зображення, шаблони і кресленики об'єктів праці, технологічні карти, посильні творчі завдання.

Основне завдання альбому – розвиток креативної технічної творчості учнів та допомога у виконанні проектів різними техніками і технологіями виготовлення.

Шаблони рекомендується роздрукувати на принтері для подальшого їх використання під час виконання розмітки деталей (обведення контурів деталей або наклеювання аркушу паперу на заготовку).

Виготовлені вироби рекомендується подарувати учням молодших класів.

Іграшка — предмет, що використовується у грі. Іграшки зазвичай пов'язуються із дітьми, однак іграшки звичні і для дорослих людей чи навіть тварин. Іграшки виготовляють для гри, однак гратися можна будь-якими предметами. Дитина може взяти в руки якусь річ і «літати» з нею, уявляючи, що це літак. Існують іграшки, які призначені для колекціонування, а не для того, щоб ними гратися.

В дитинстві гра і відповідно іграшка займає одне з найголовніших місць у житті дитини та є одним із ефективних засобів формування творчої і активності особистості. Під час гри діти навчаються і пізнають світ, засвоюють знання про навколишню дійсність, приміряють на себе певні ролі, відтворюють побут та працю дорослих, отримують навички спілкування і розвиваються як особистості.

Нині у світ дитячої гри впевнено ввійшов комп'ютер, але роль традиційних іграшок від цього не стала меншою, адже вони є відображенням у спрощеній та узагальненій формі предметів і явищ життя.

Іграшка має багато функцій: навчальну, інформаційну, мотиваційно-стимулюючу, розвиваючу, виховну, сенсорну, гендерну, евристичну, культурологічну тощо. Тому не даремно вважається, що основна діяльність дитини під час її розвитку – ігрова.

Обираючи гру, дитина обирає тему, будує, проектує сюжет, визначає ролі, віддзеркалюючи свої інтереси та захоплення. В ході гри вона демонструє своє ставлення до тих чи інших об'єктів, речей, програє уявні позитивні та негативні ролі так, як вона собі їх уявляє. У грі дитина інтуїтивно обирає те, що їй притаманно, чим вона, можливо, буде займатися у дорослому віці.

Класифікація іграшок

За особливостями виготовлення іграшки поділяються:

- 1) іграшки, виготовлені із суцільного масиву матеріалу;
- 2) іграшки, виготовлені з окремих частин, які потім з'єднані між собою.

За способом з'єднання деталей:

- 1) нерухомі;
- 2) рухомі.

За змістом:

- 1) зображають живі і не живі об'єкти;
- 2) звукові та моделі музичних інструментів;
- 3) іграшкові меблі;
- 4) транспортні засоби;
- 5) кухонний посуд і начиння;
- 6) казкові та фантастичні герої тощо.

Матеріал для іграшок

Іграшки найчастіше виготовляють з деревини, металу, глини, тканин, пластичних мас, лози, соломи тощо. Перевага надається екологічно чистим матеріалам, наприклад, деревині м'яких порід (сосна, липа, осика, тополя), або з твердих (бук, явір, клен, дуб, горіх, груша). Окрім деревоматеріалів для виготовлення іграшок можна застосувати також кору дерева, гілочки, листочки та висушені плоди. Дуже зручним матеріалом є також фанера.

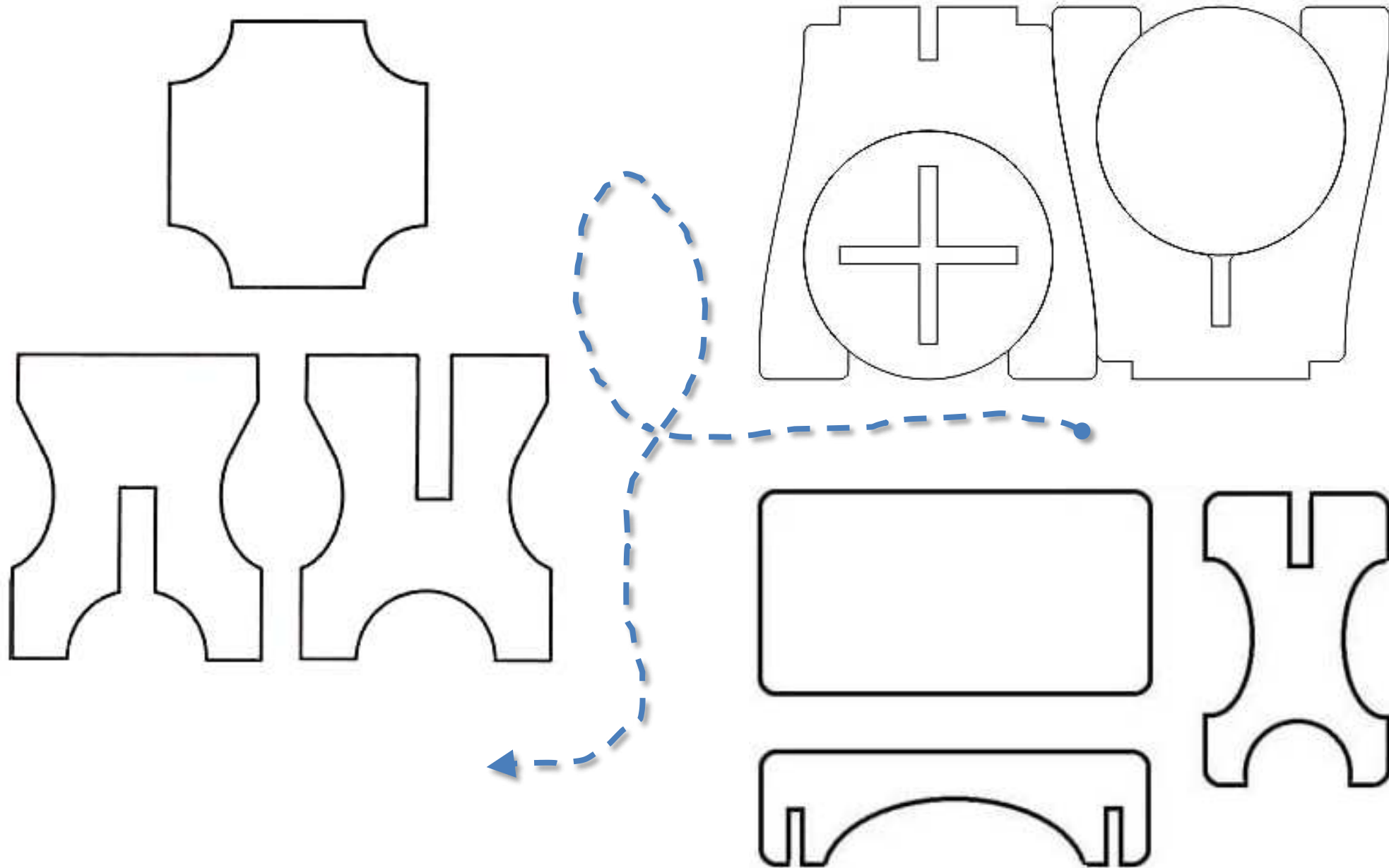
Види з'єднань деталей виробу

З огляду на те, що іграшками будуть гратися діти, з'єднання окремих деталей має бути надійним і безпечним. Тому бажано не застосовувати з'єднання цвяхами, а використовувати більш надійне шурупами або на шипах, а для підсилення – застосовувати клей.

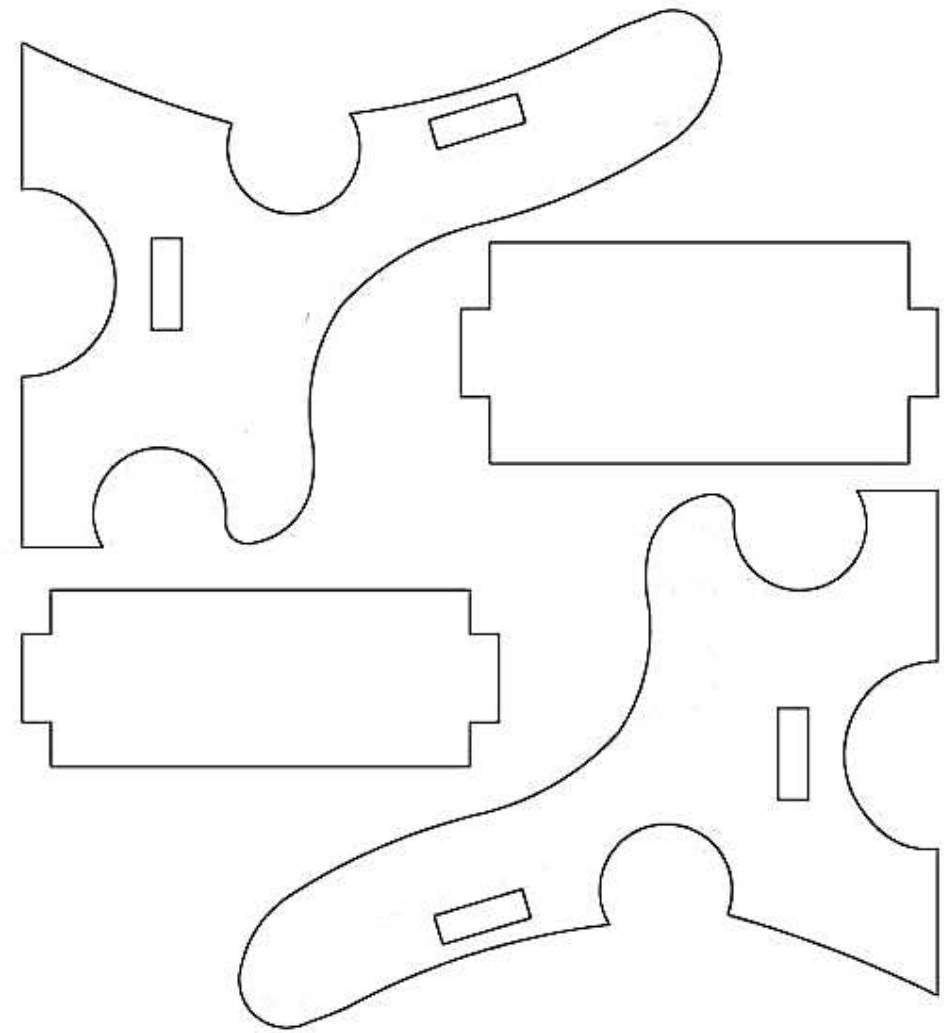
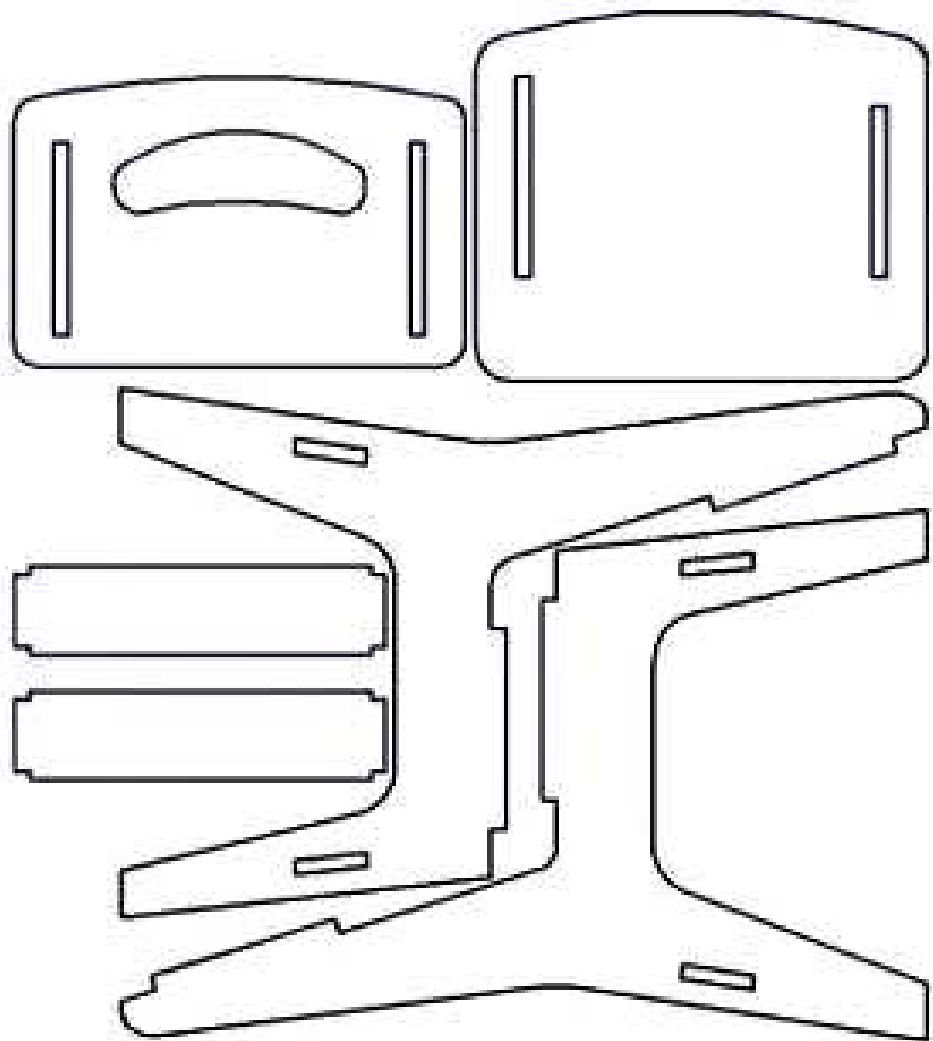
Зразки іграшкових меблів



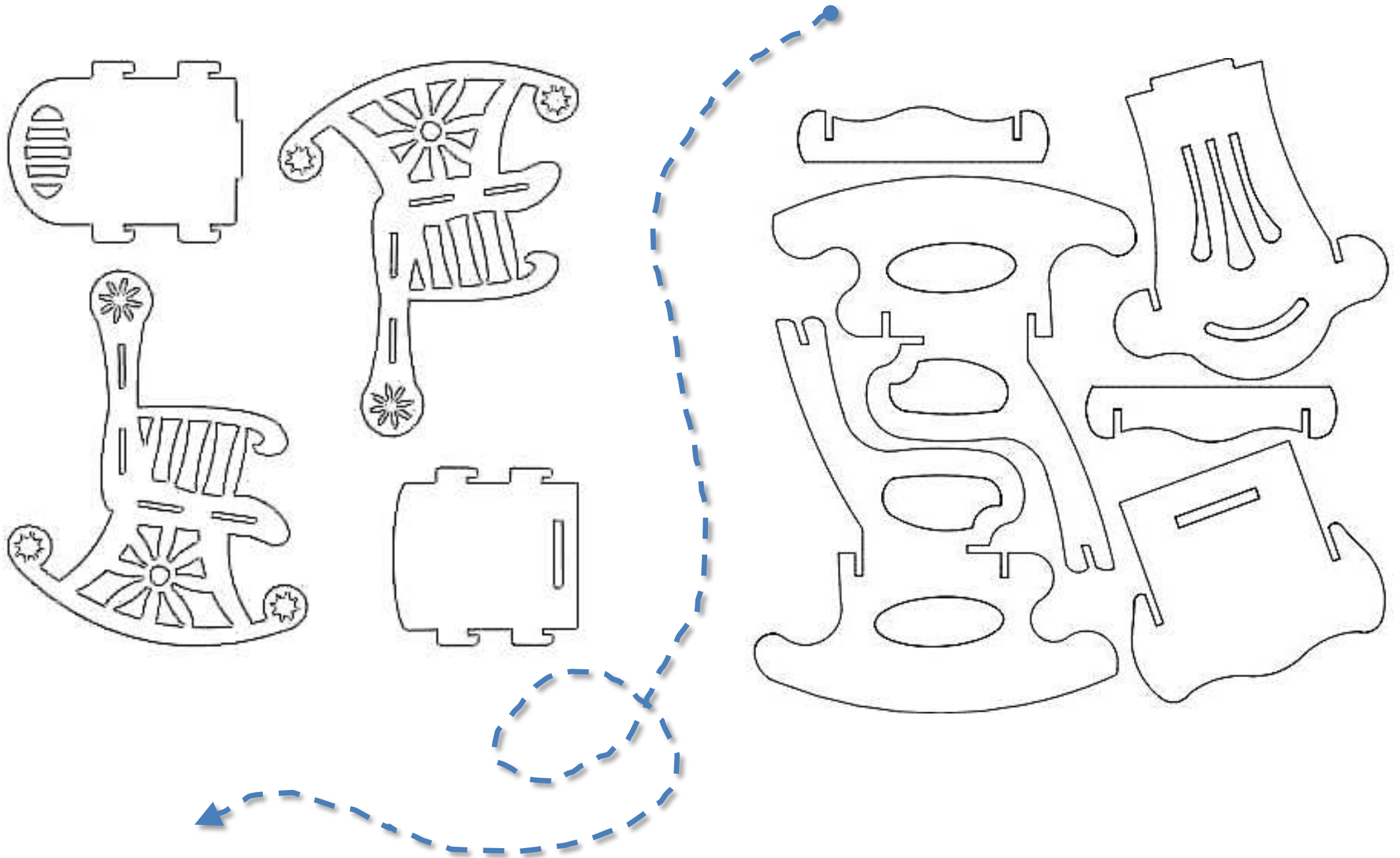
Іграшкові табуретки, лавочка



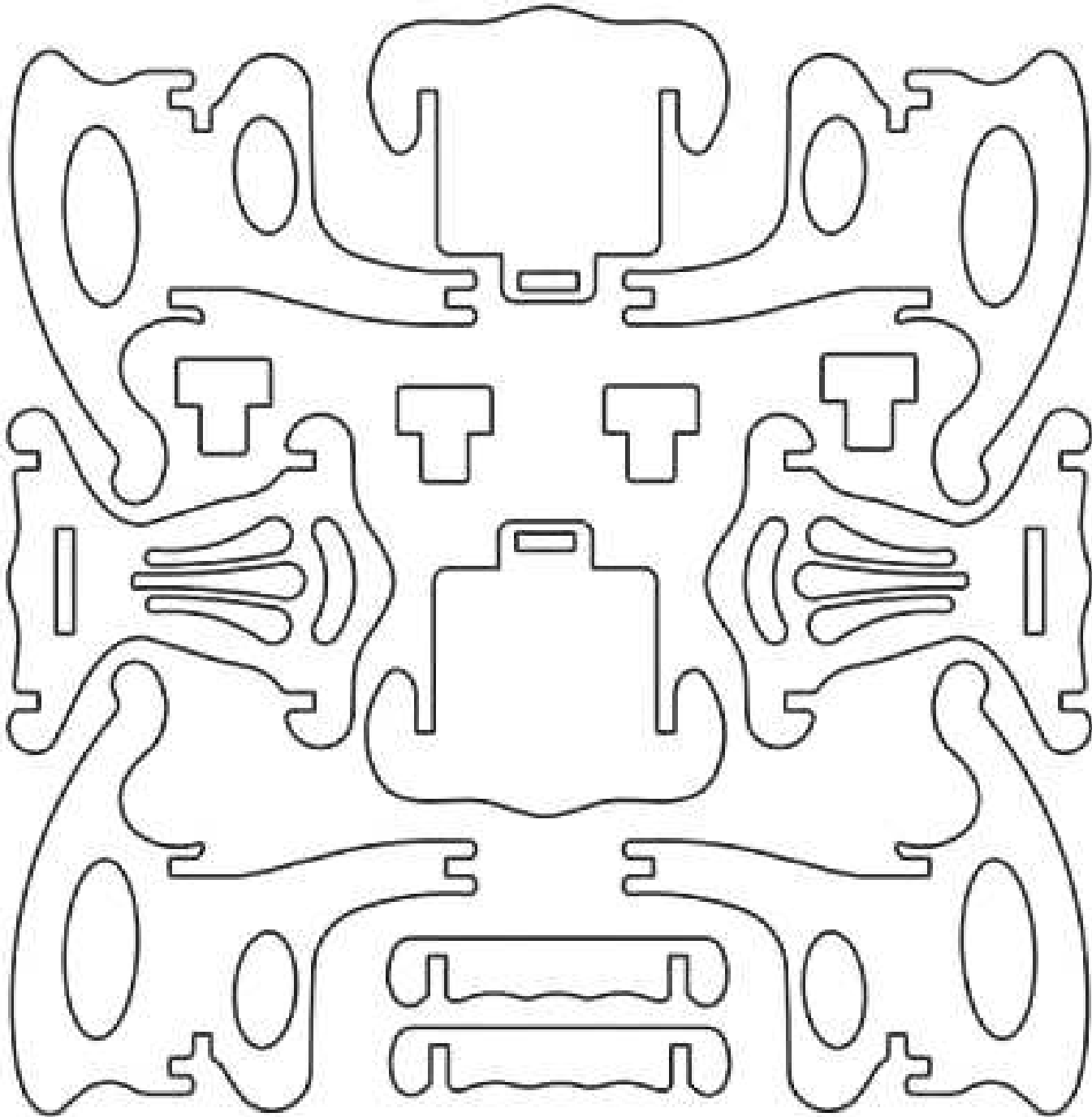
Іграшкові стільці



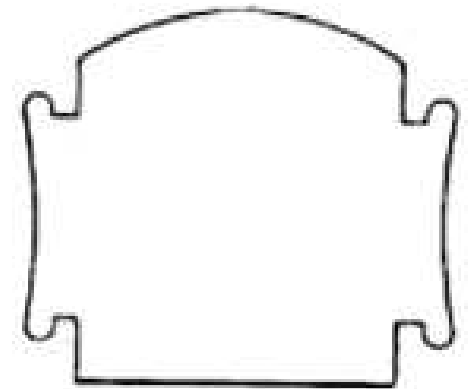
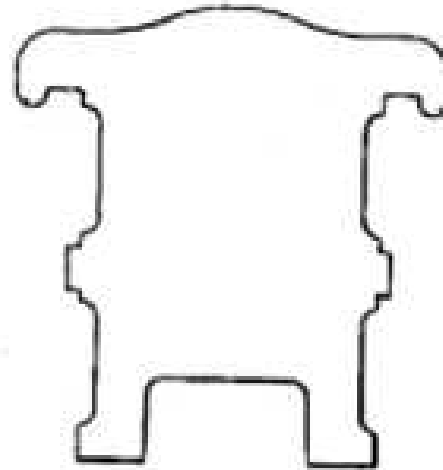
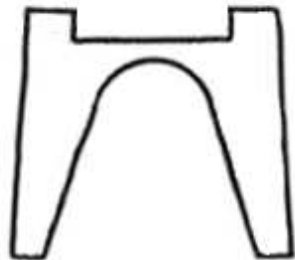
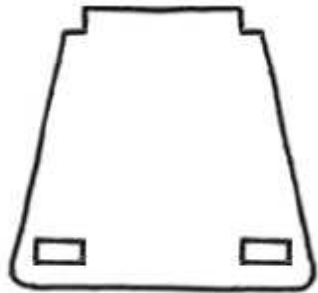
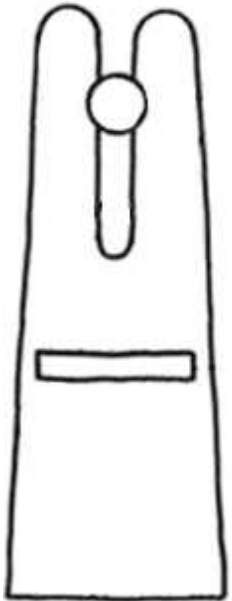
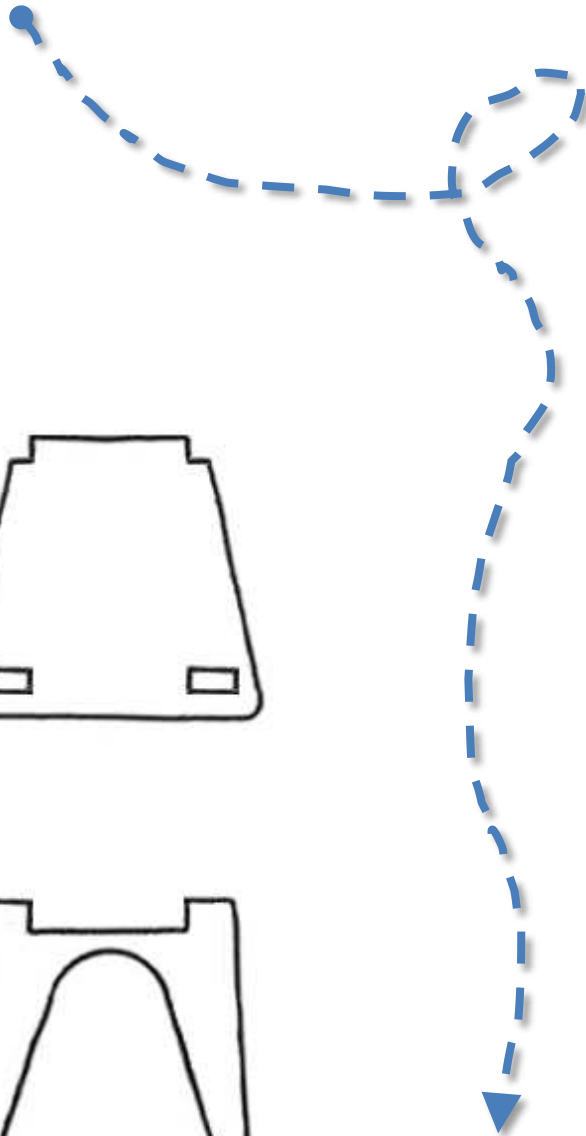
Іграшкові крісла



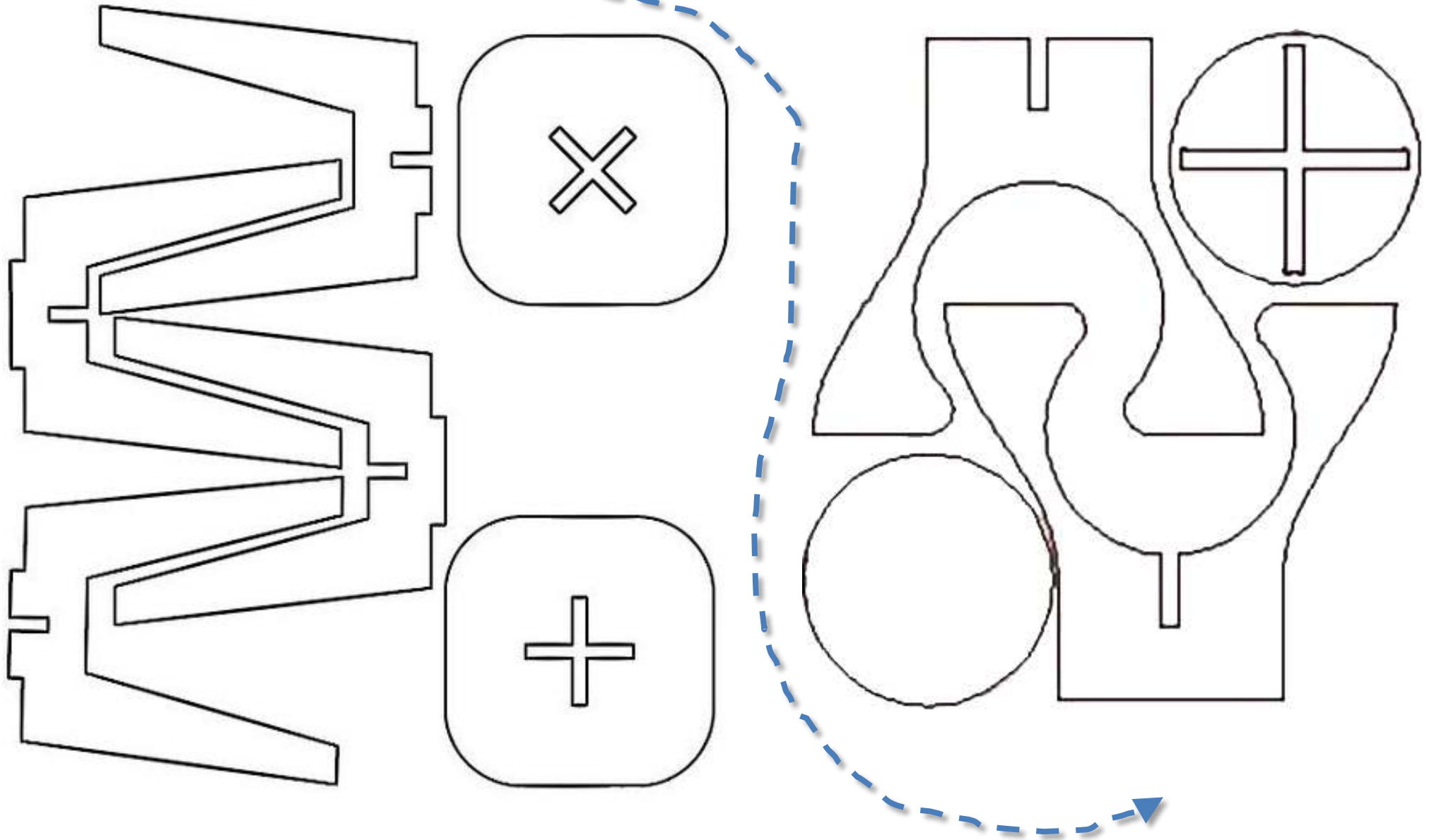
Іграшкові крісла



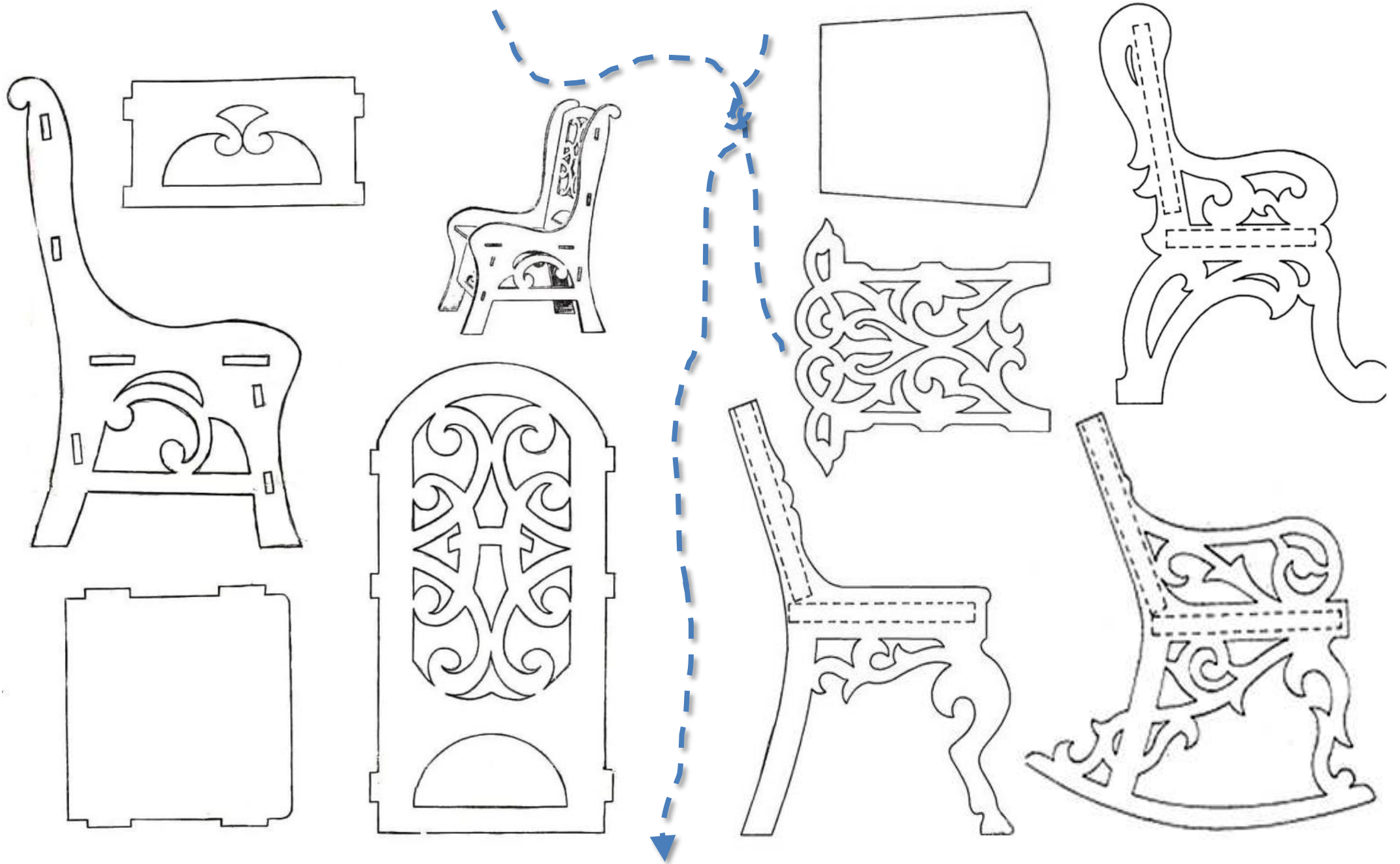
Іграшкові стільці



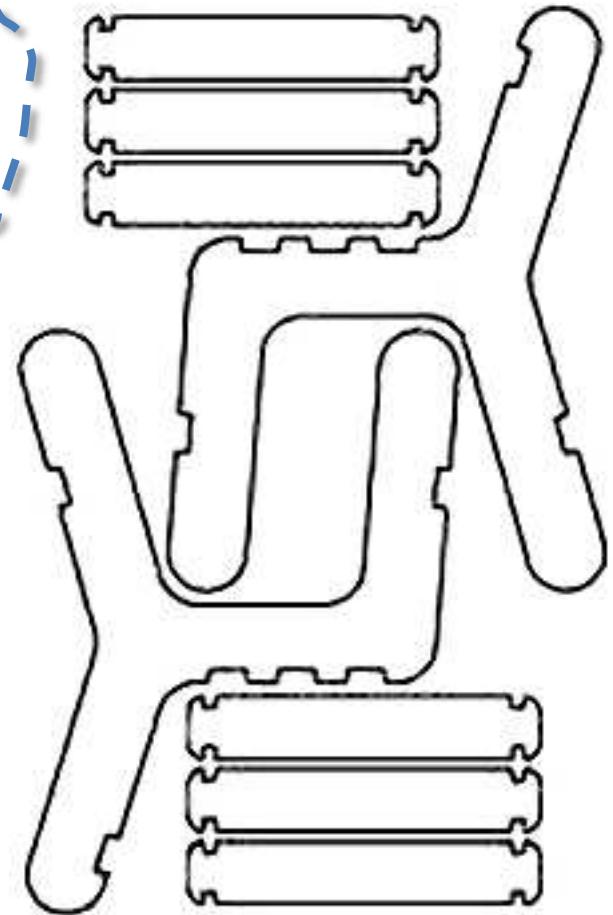
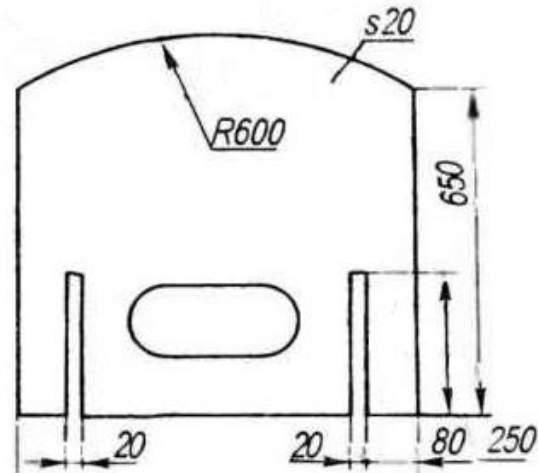
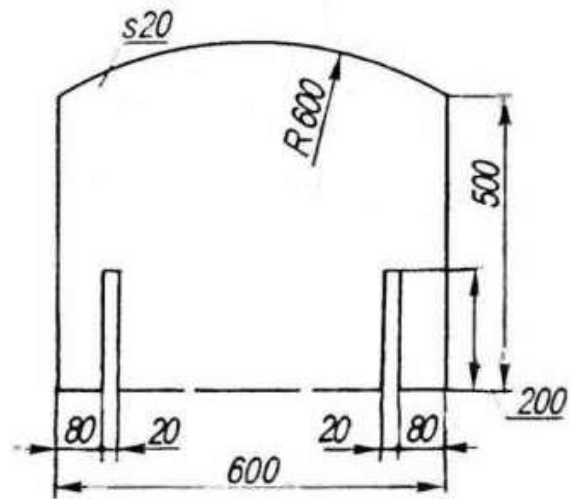
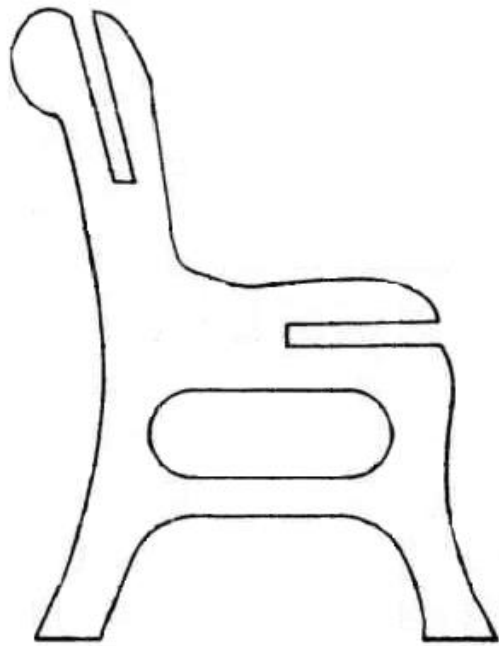
Іграшкові табуретки



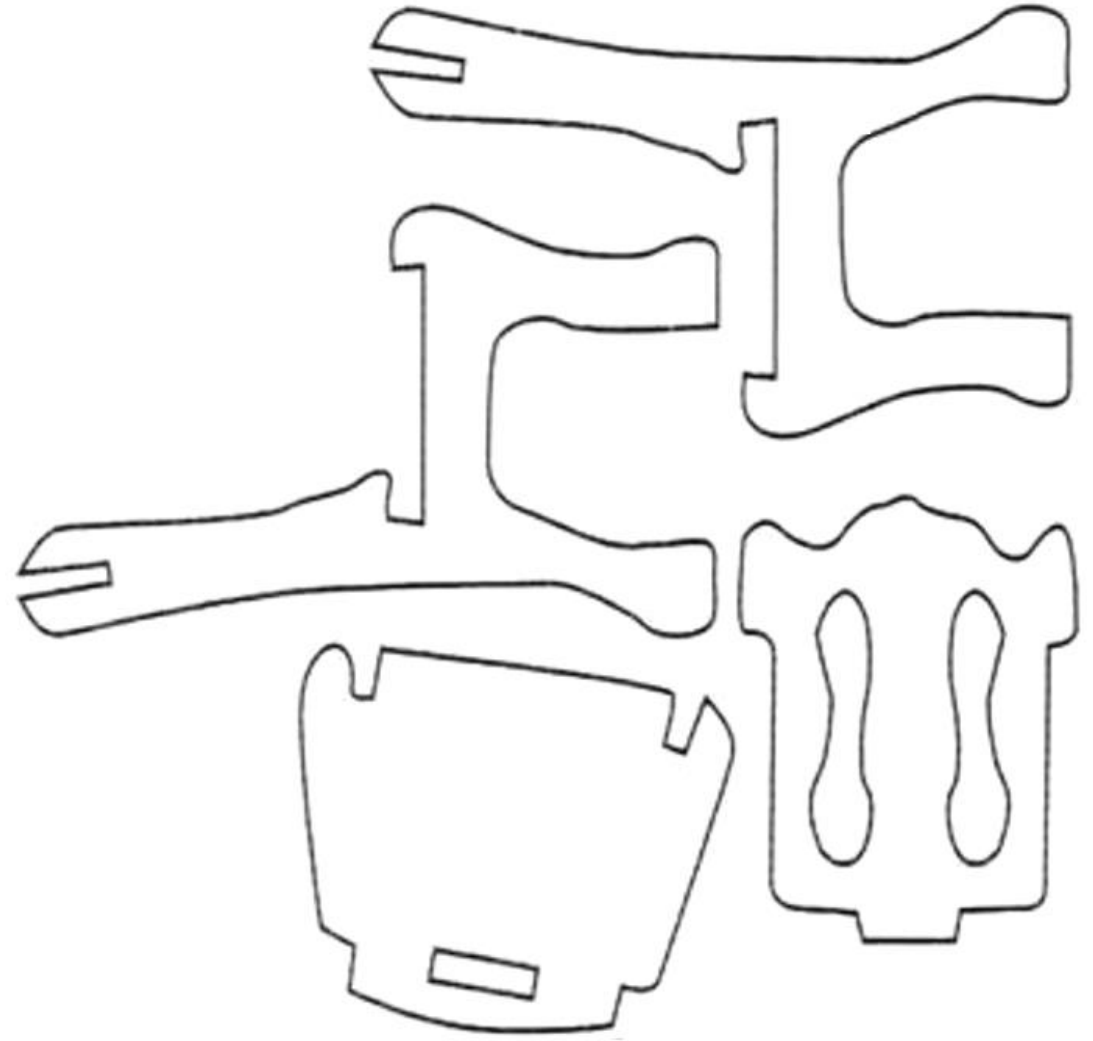
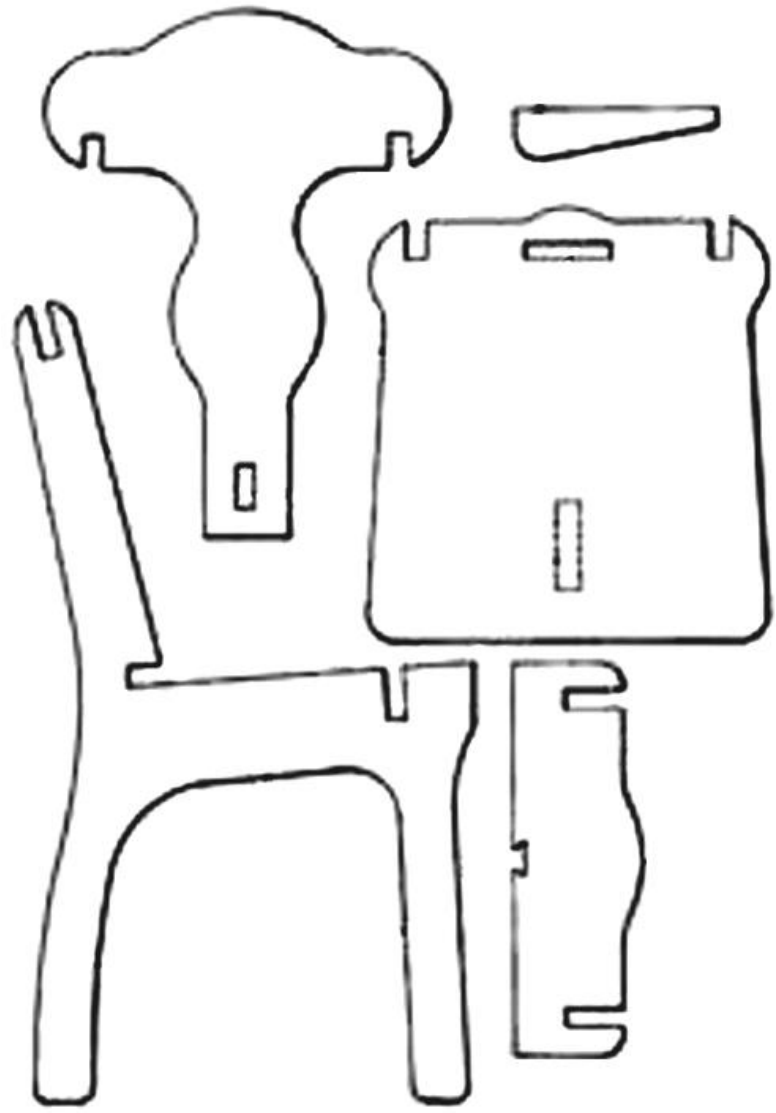
Іграшкові крісла



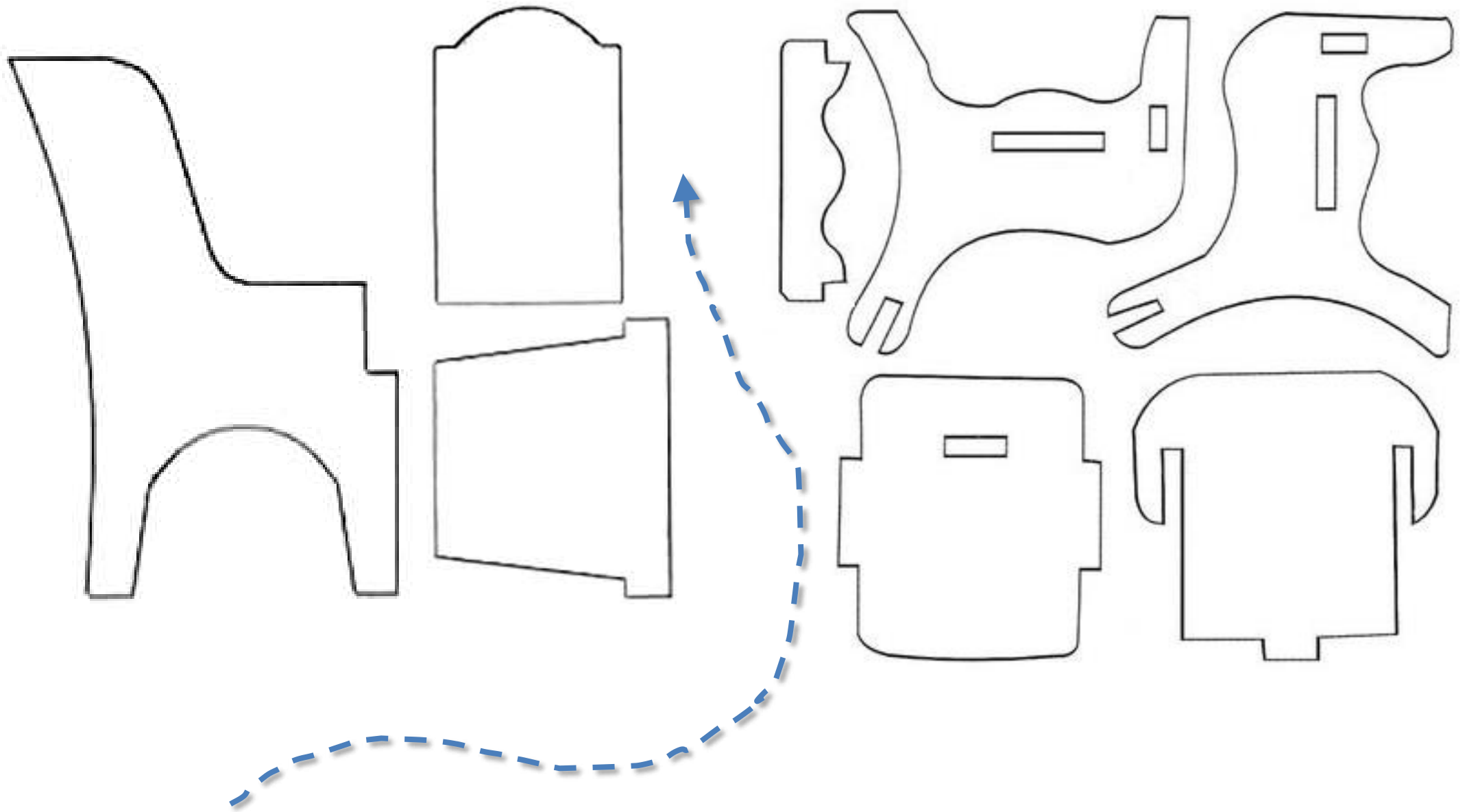
Іграшкові стільці



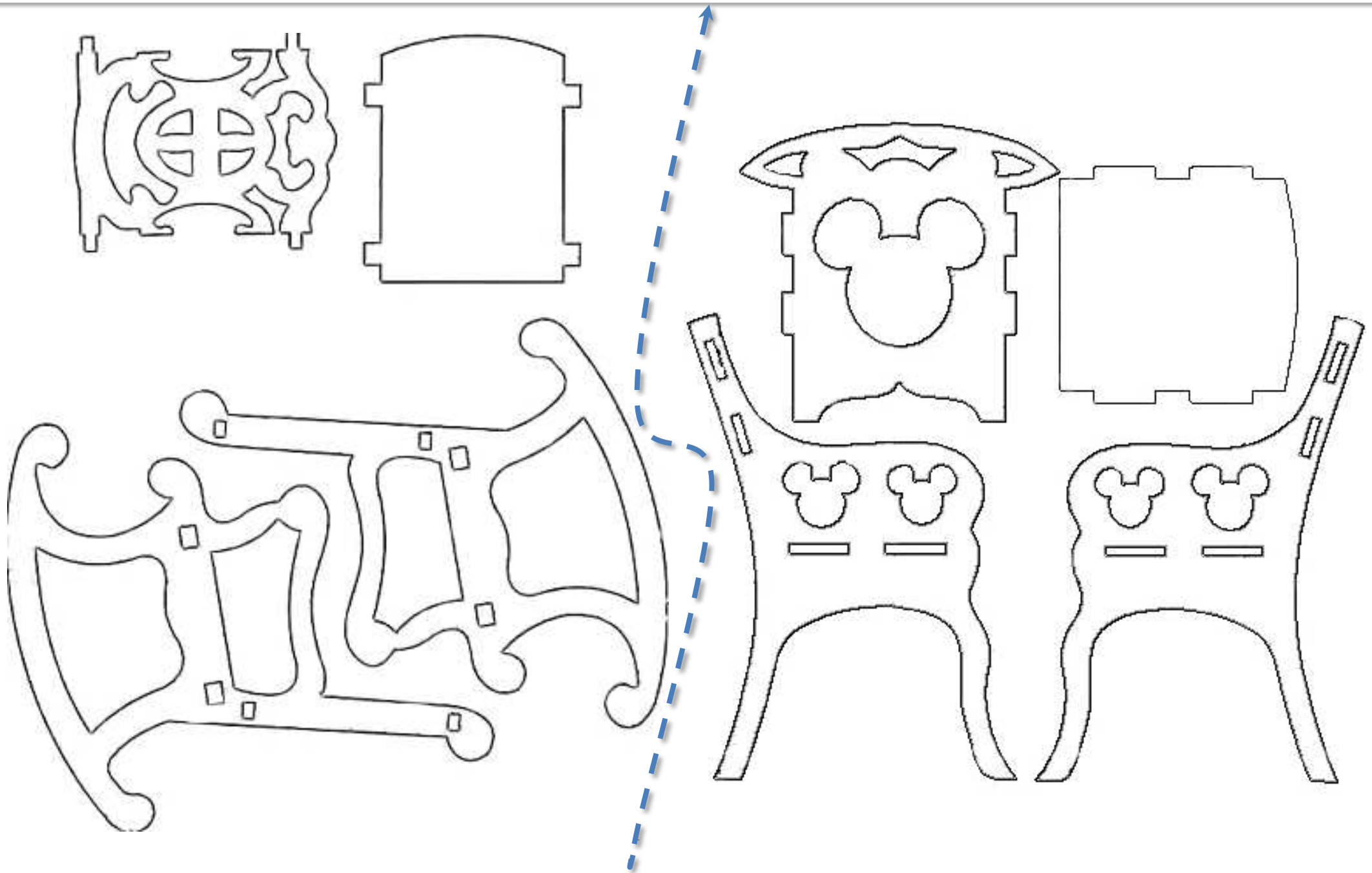
Іграшкові стільці



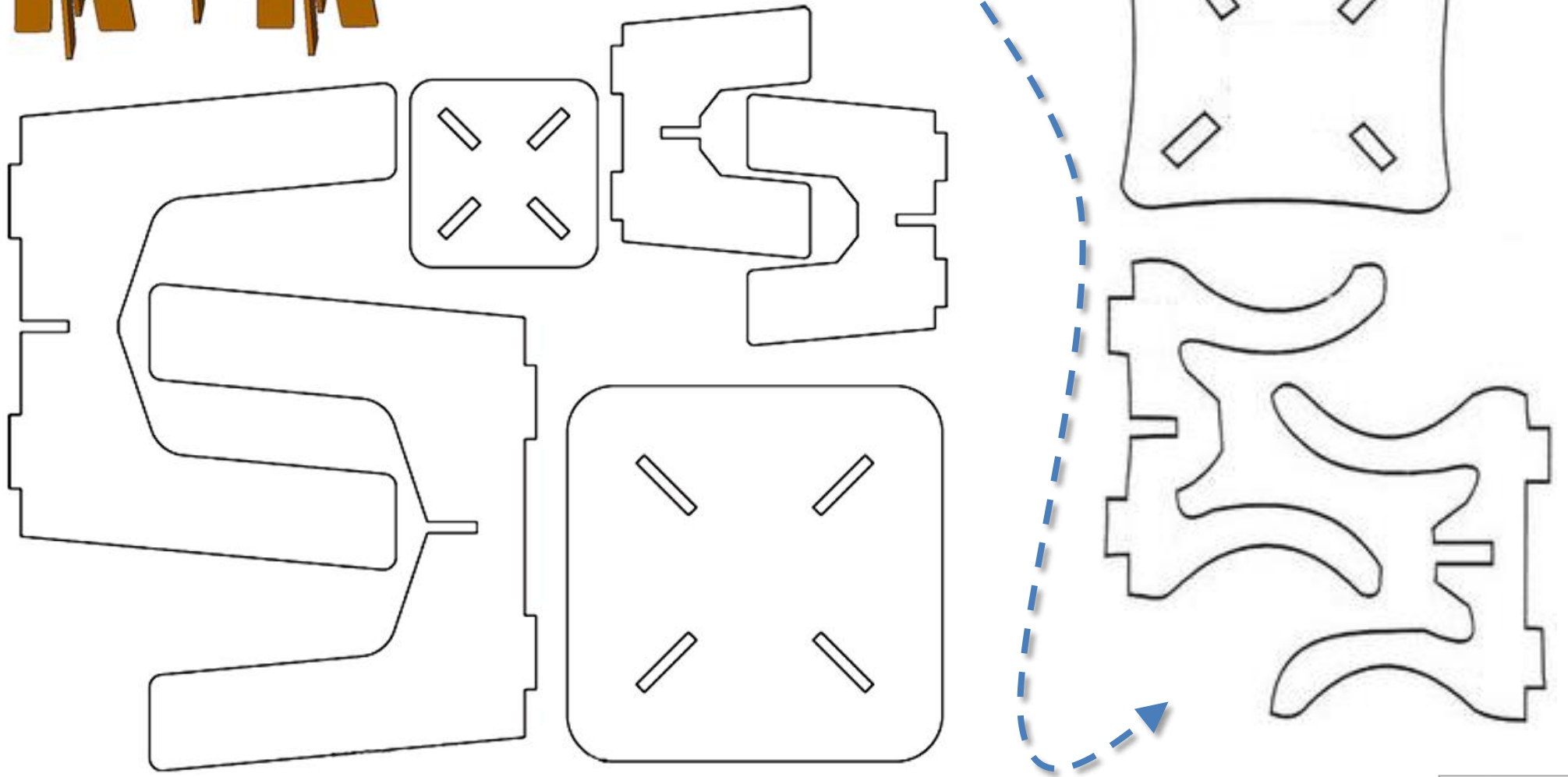
Іграшкові крісла



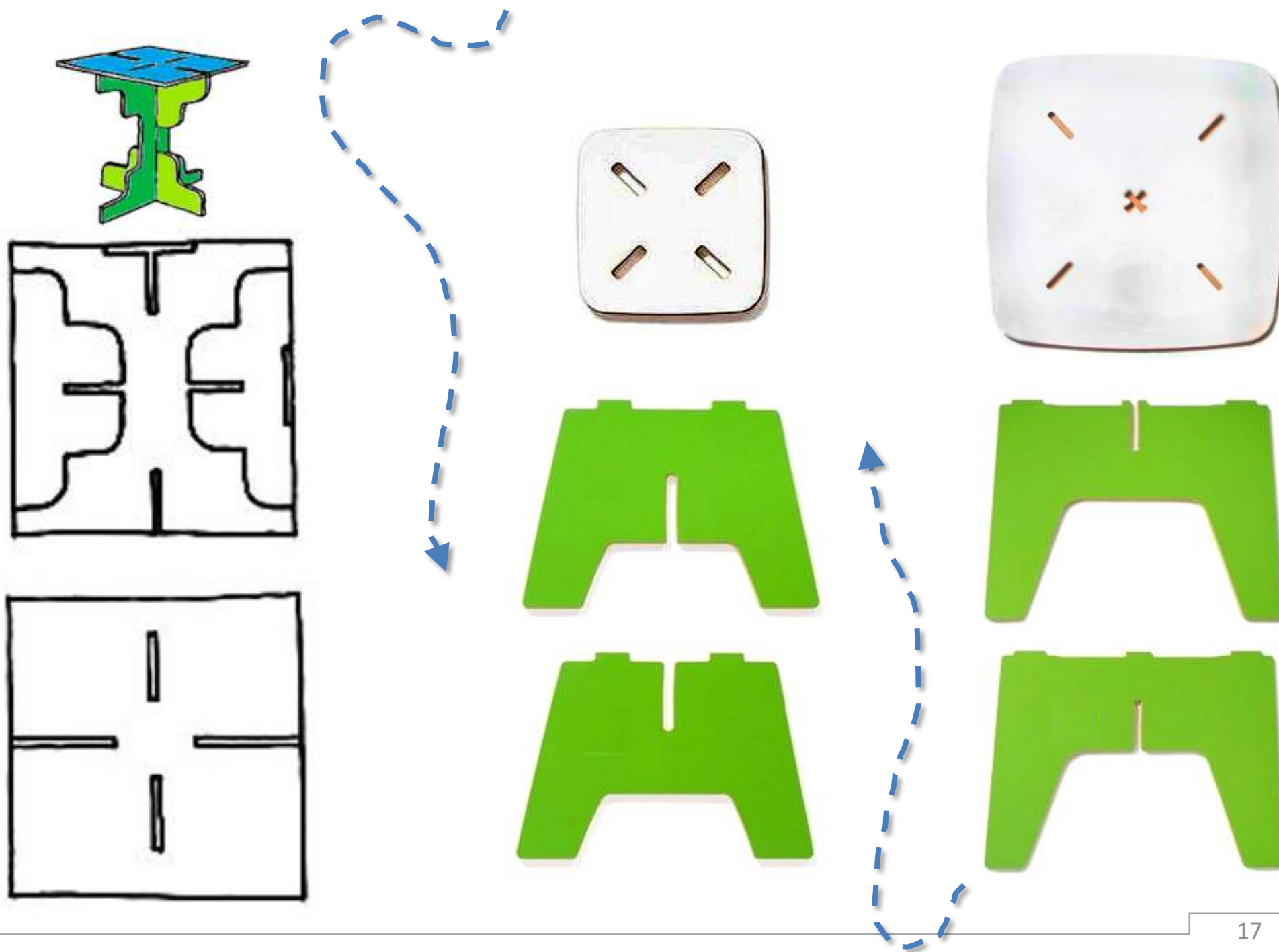
Іграшкові крісла



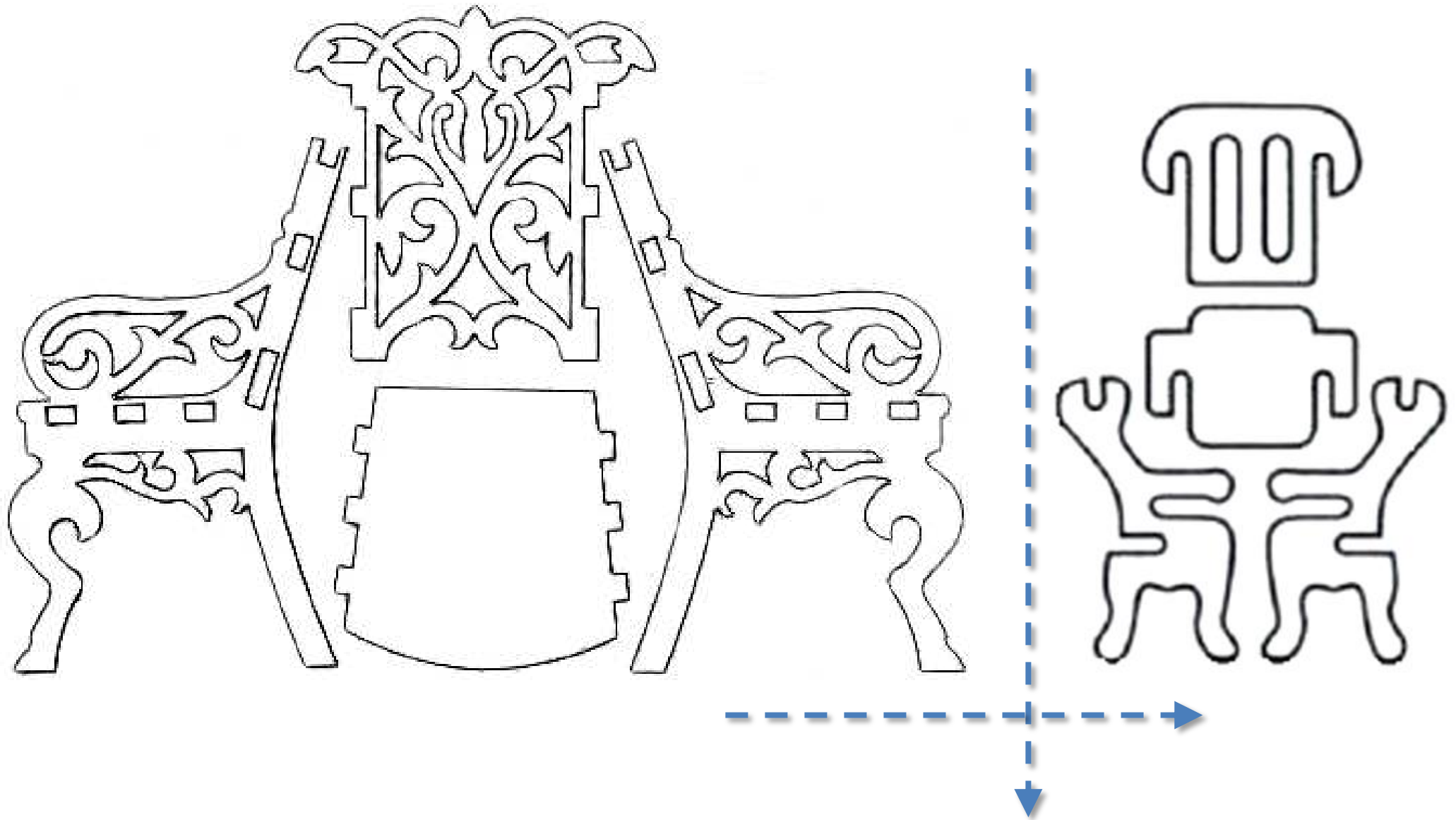
Іграшкові табуретки, стіл



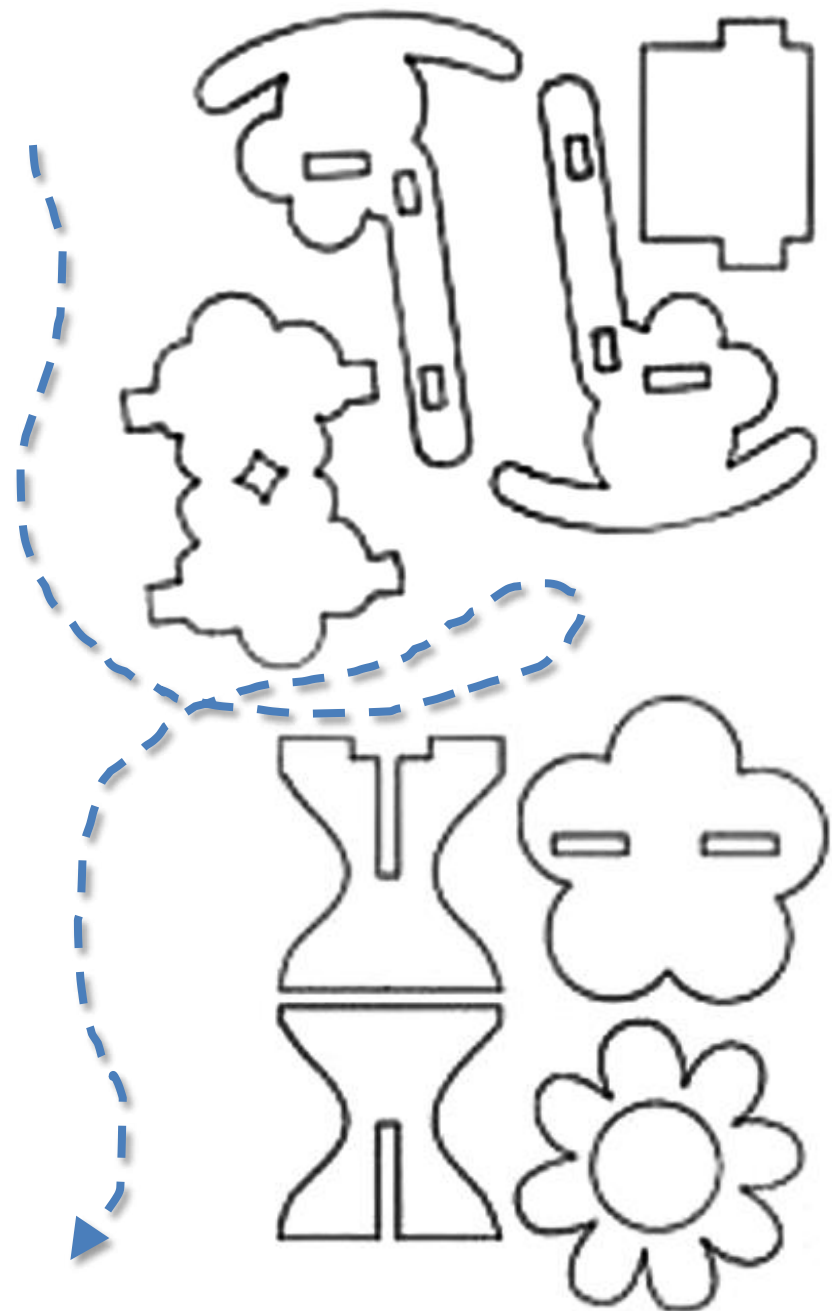
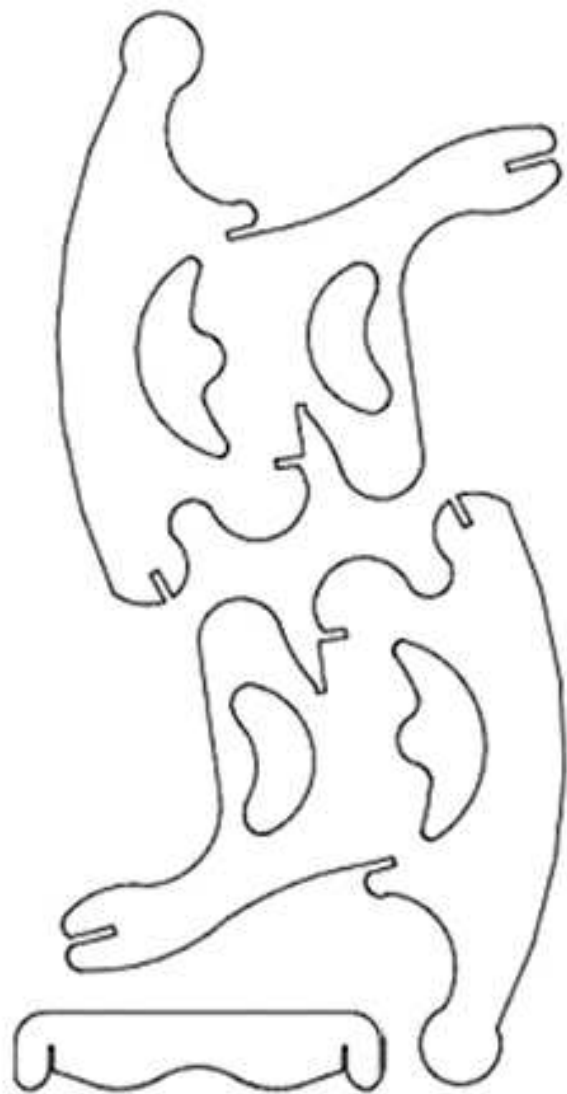
Іграшкові табуретки



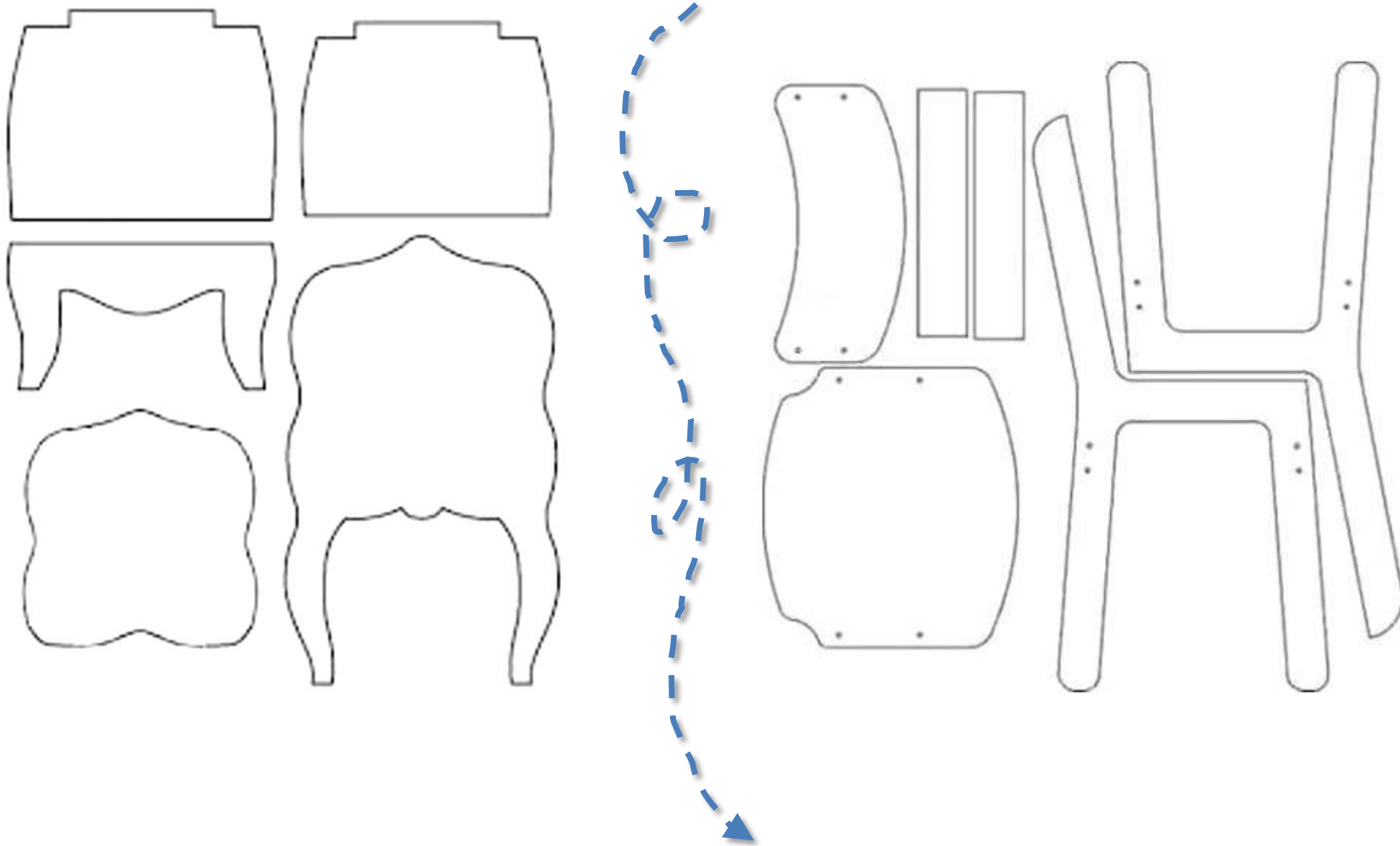
Іграшкові крісла



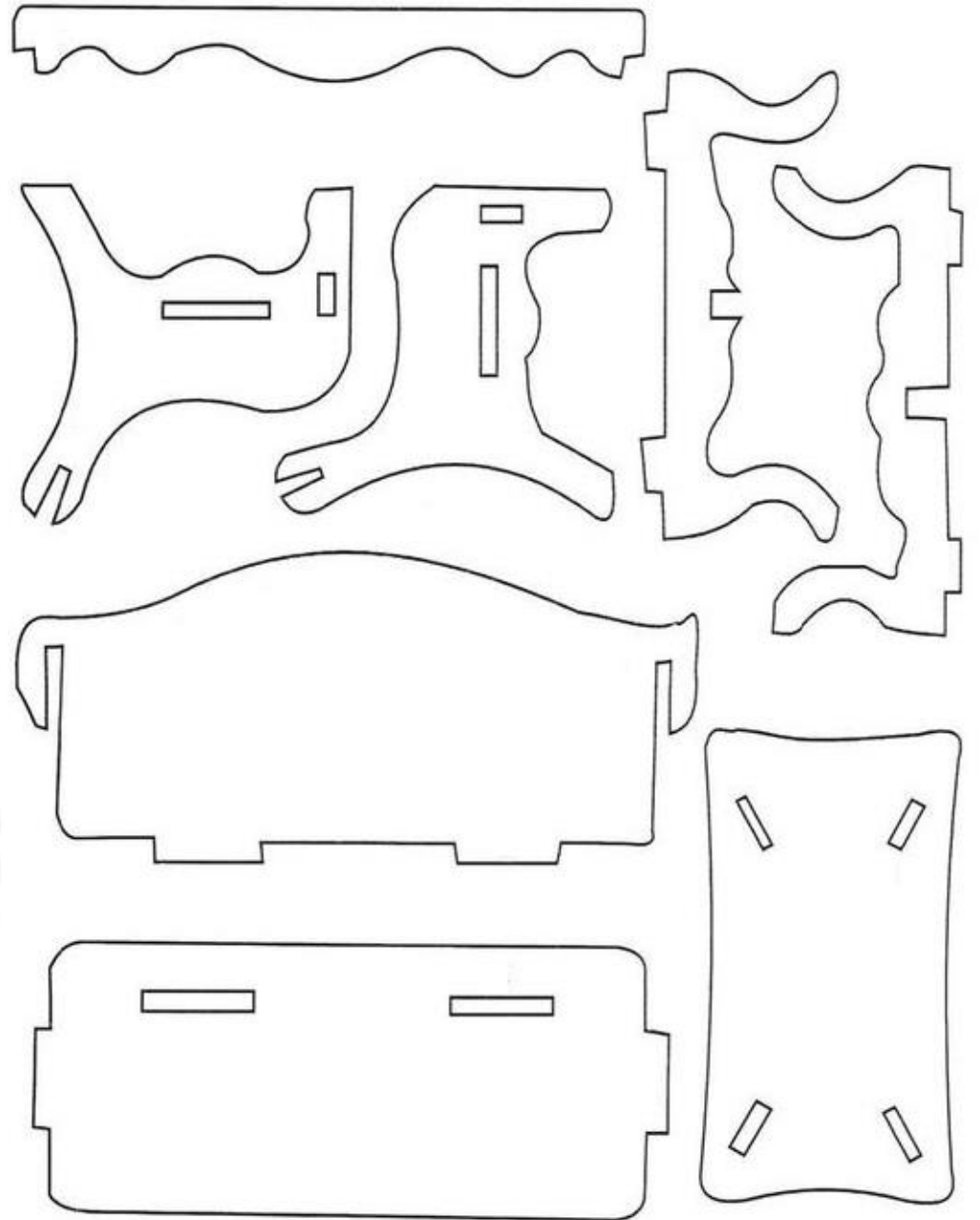
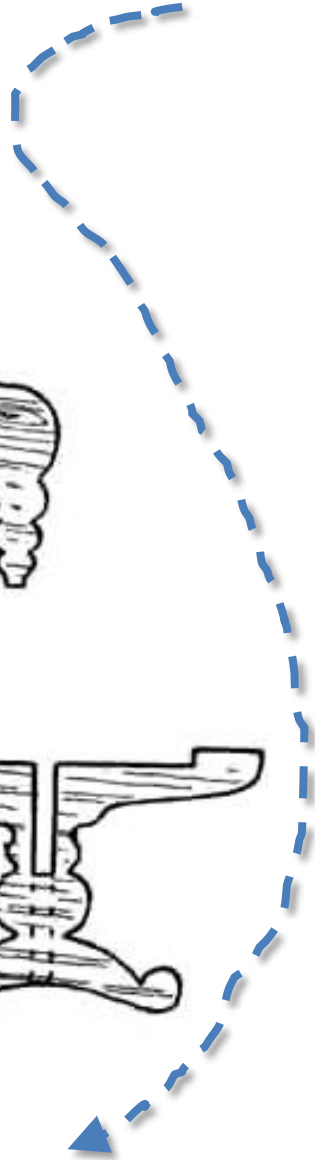
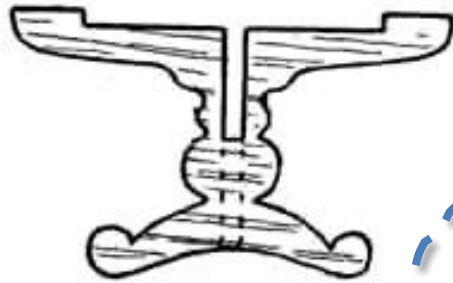
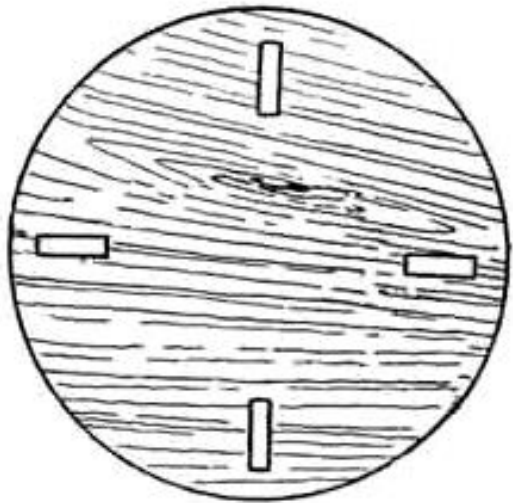
Іграшкові крісла



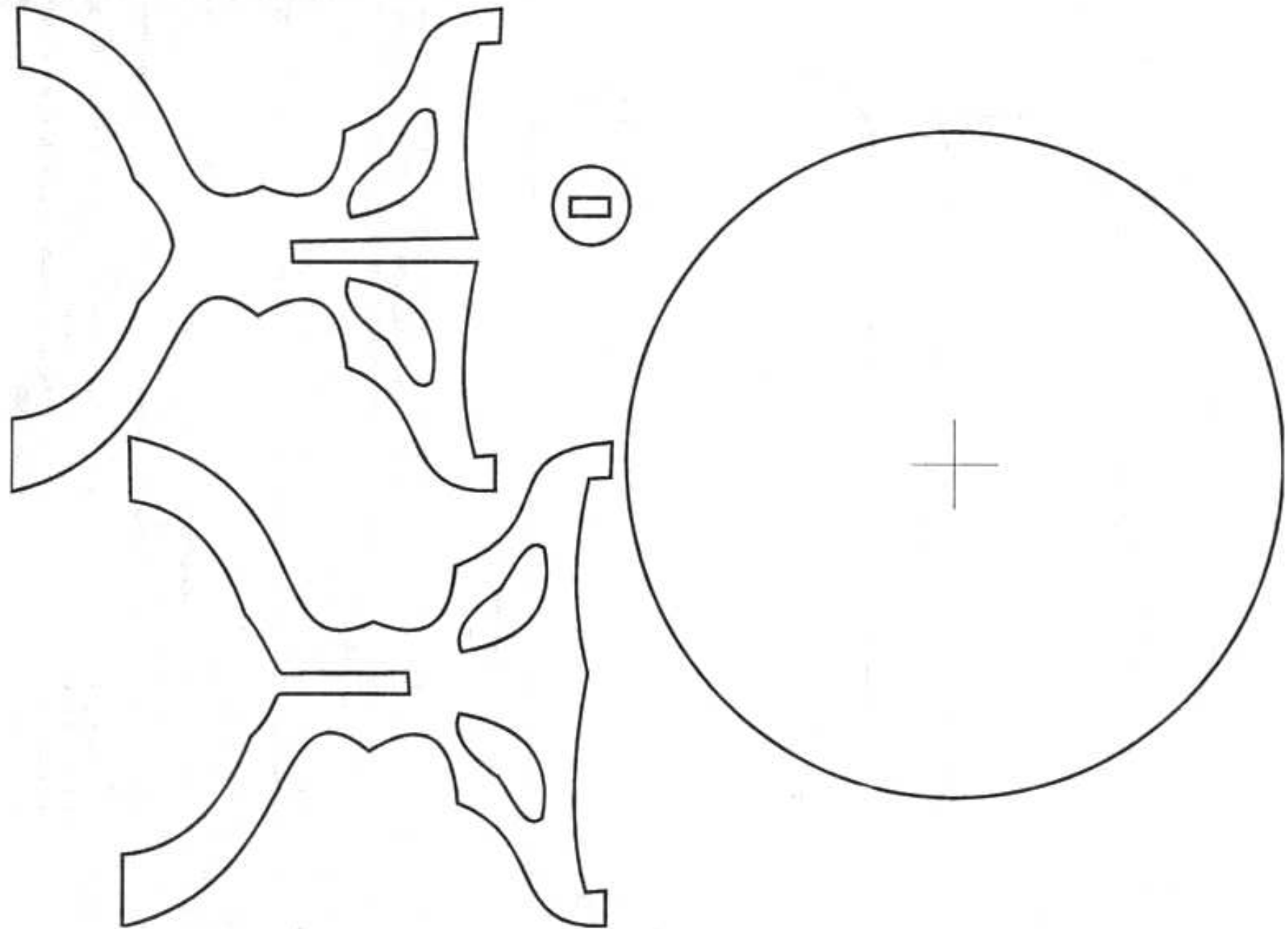
Іграшкові стільці



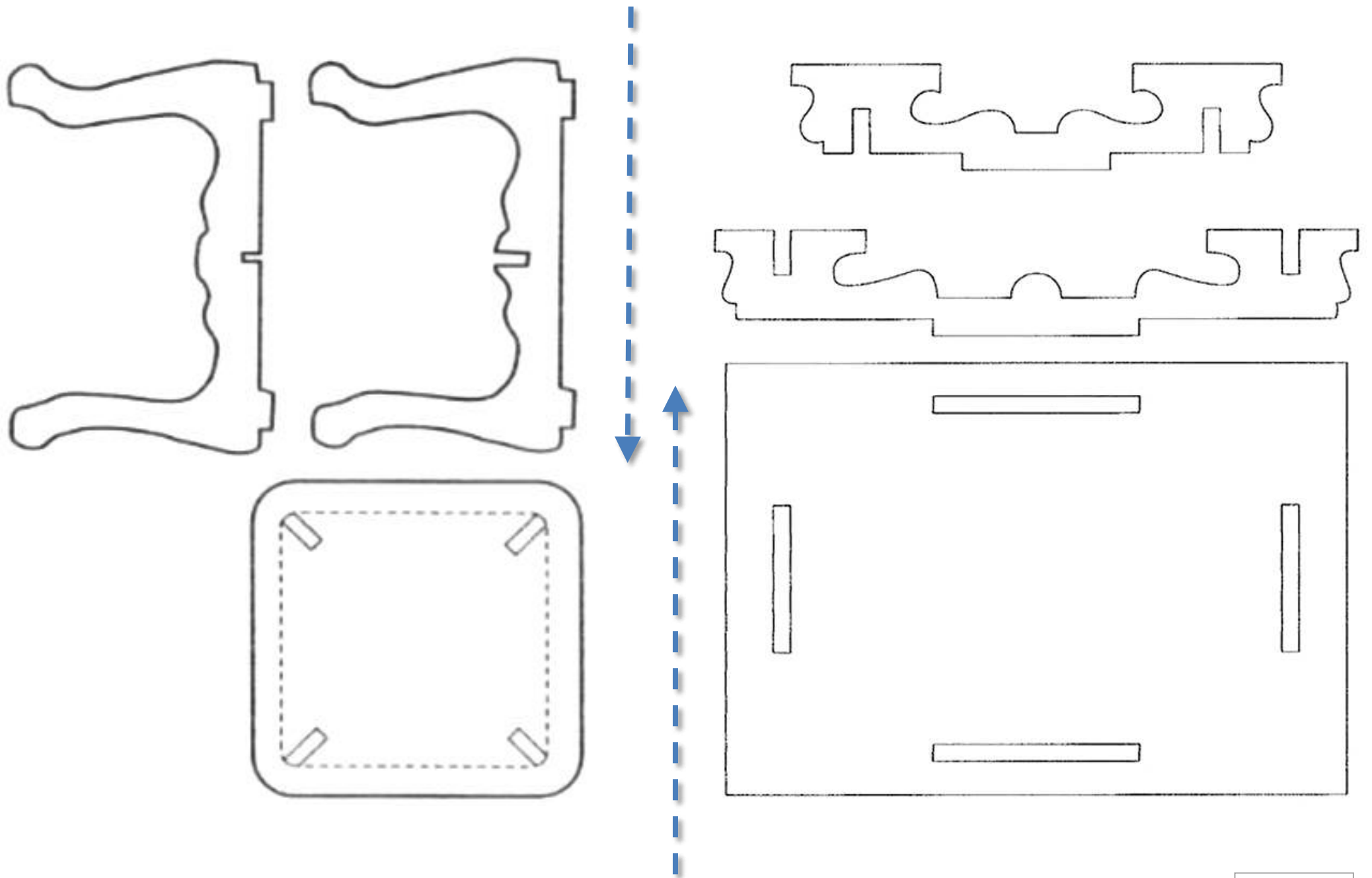
Іграшкові стільці, столики



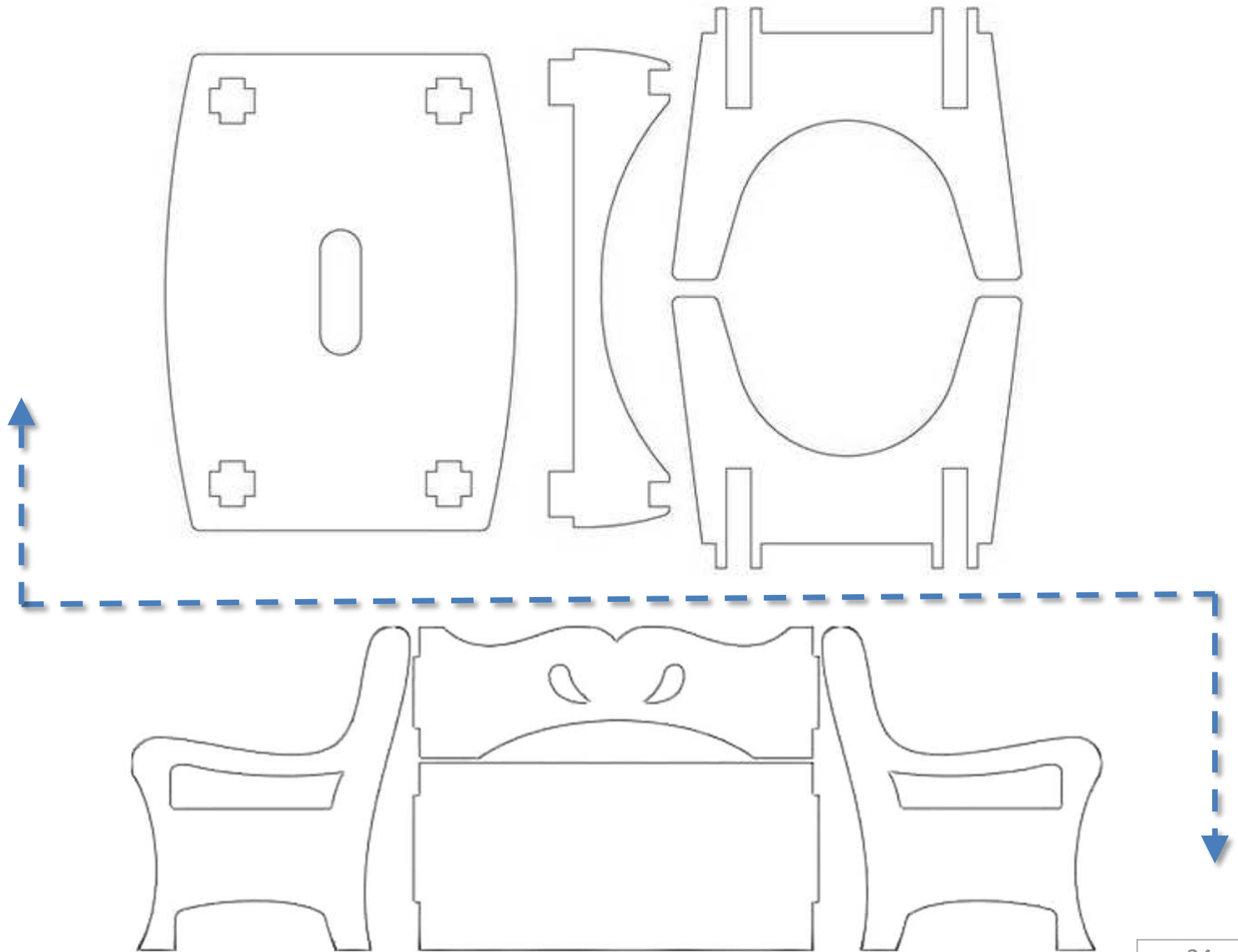
Столик



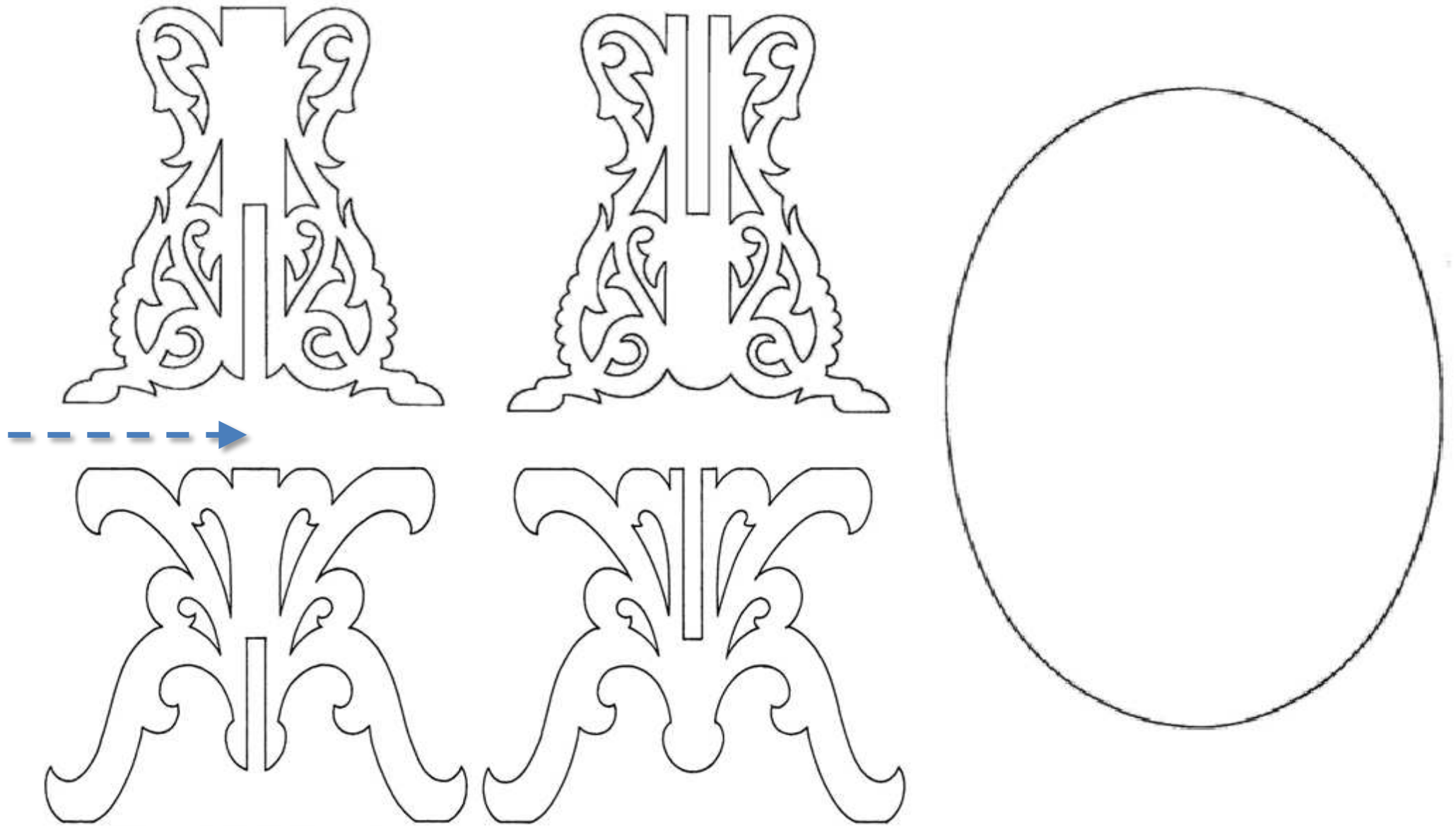
Іграшковий столик, підставка



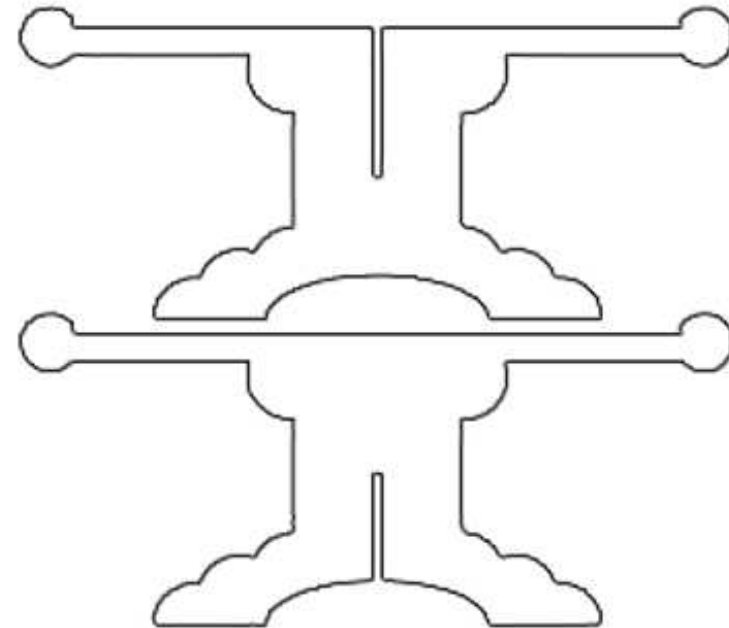
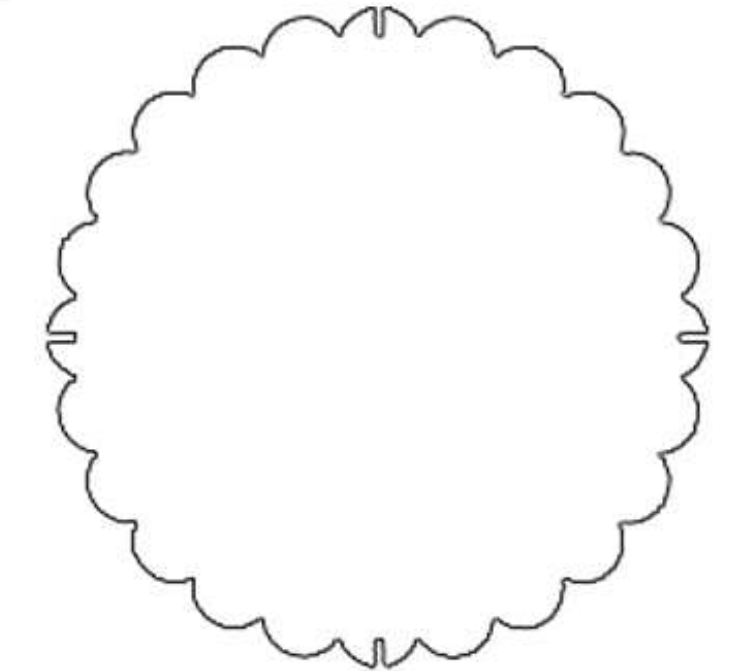
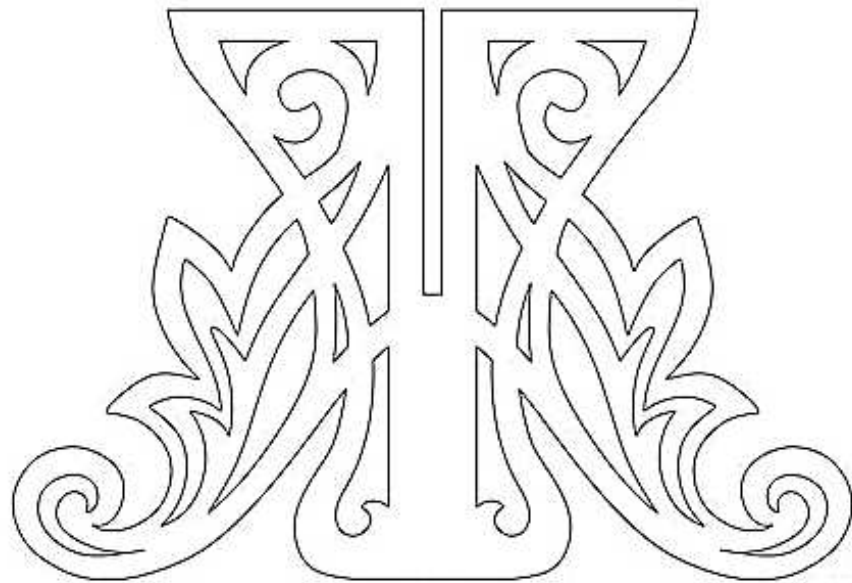
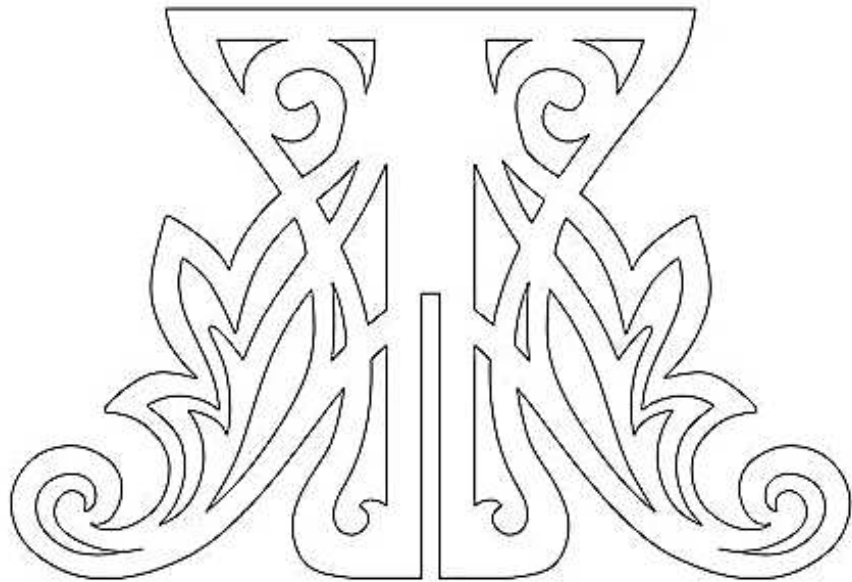
Іграшковий столик, диванчик



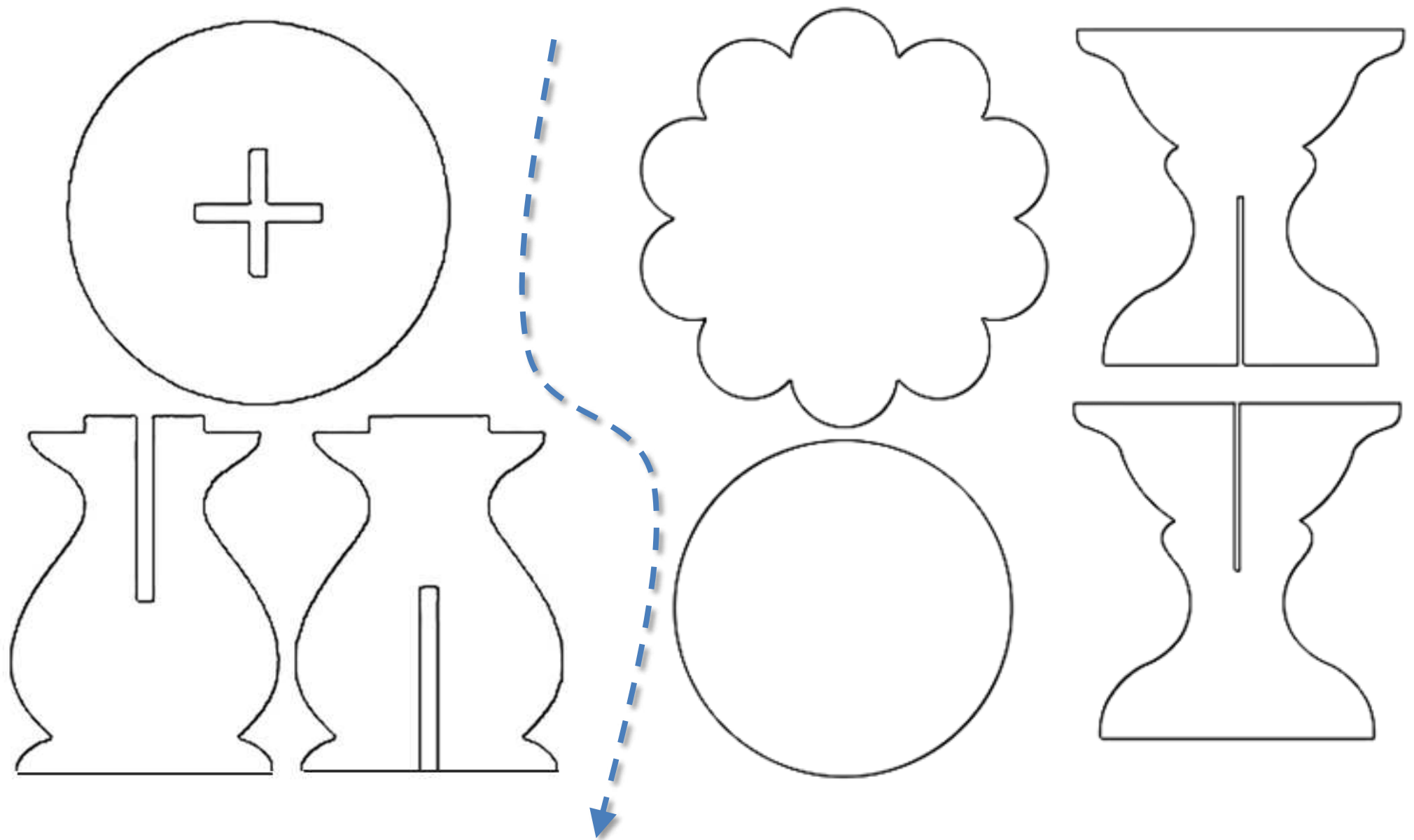
Іграшковий столик



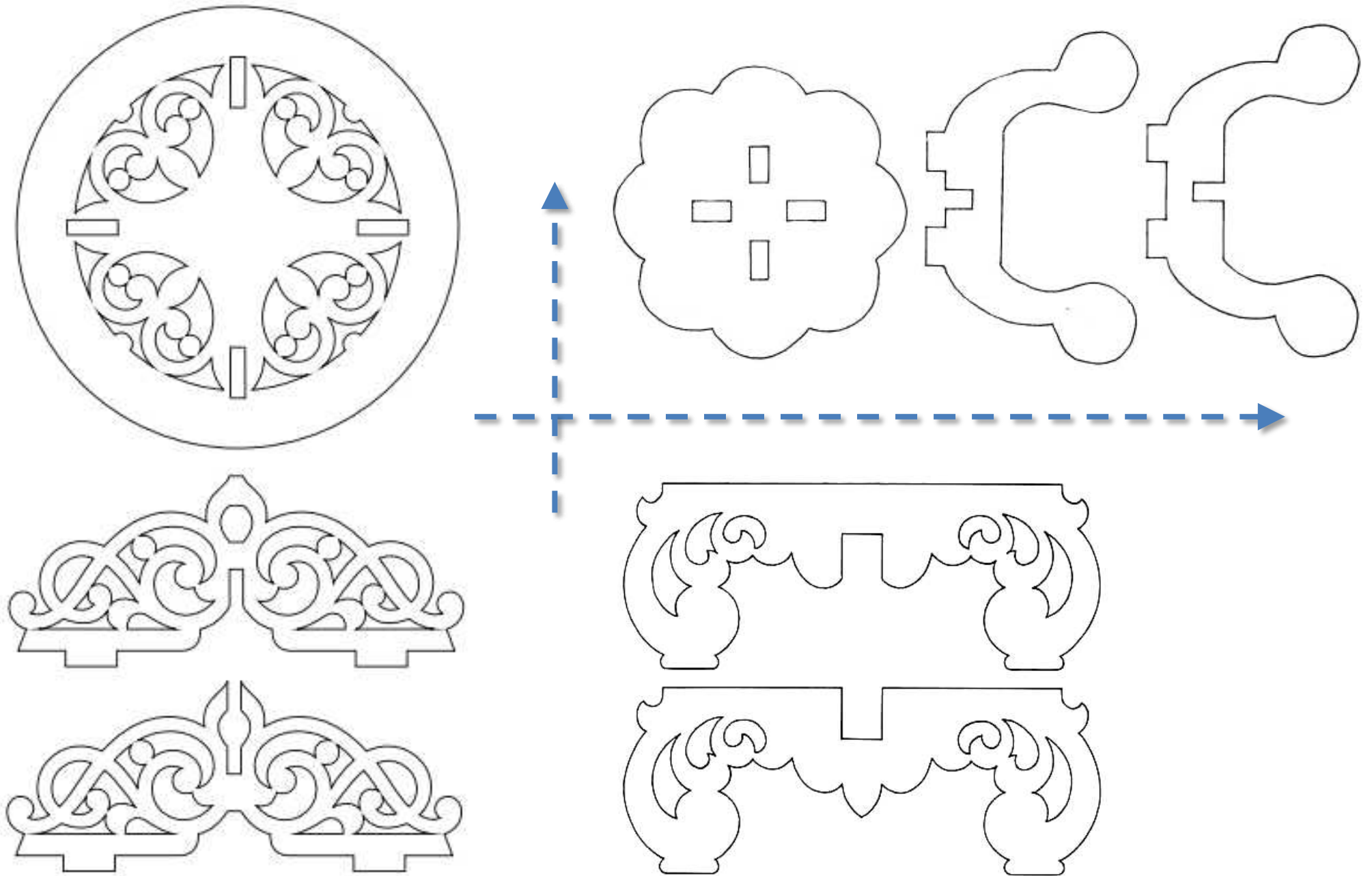
Іграшкові столики



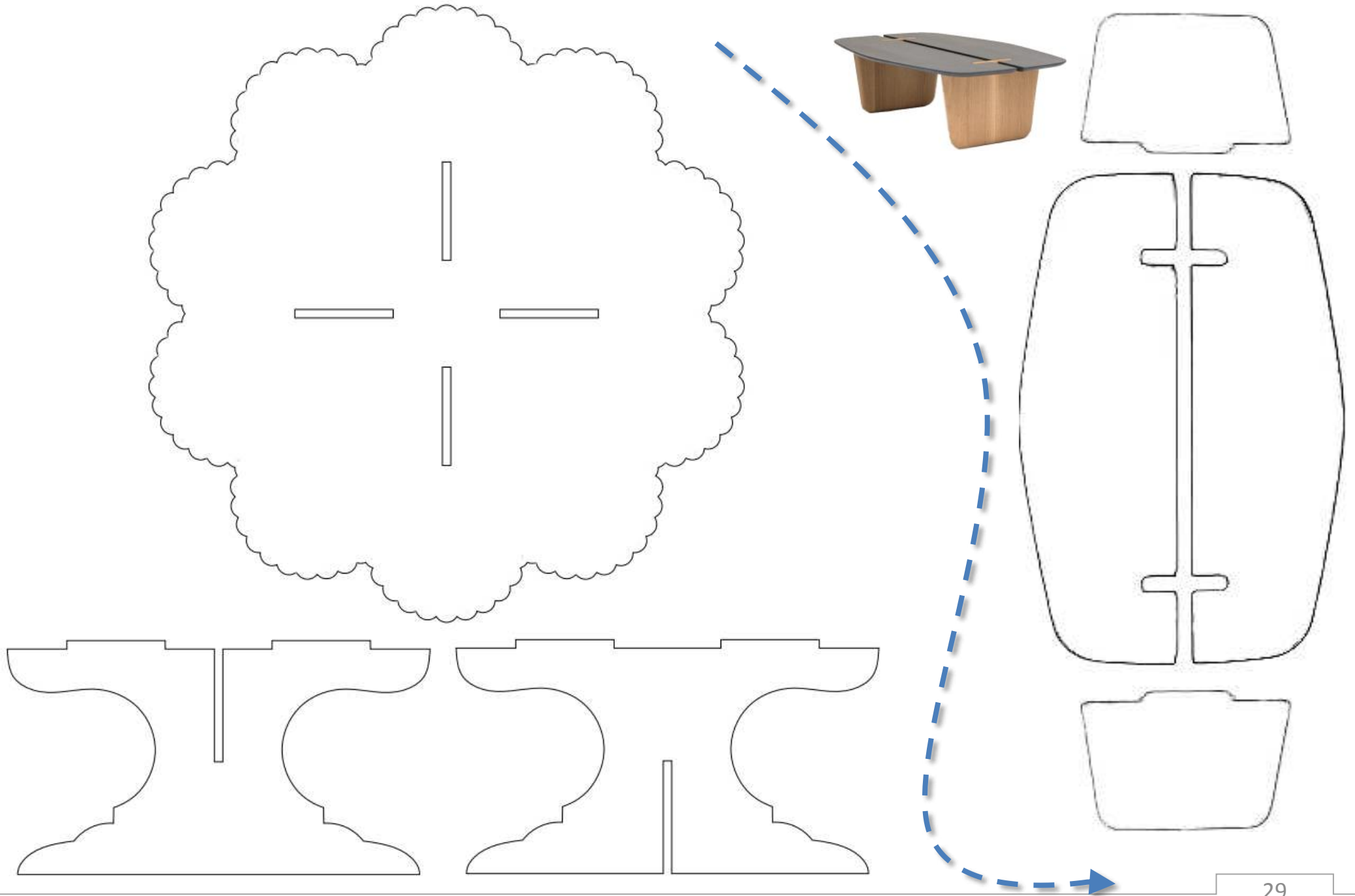
Іграшкові столики



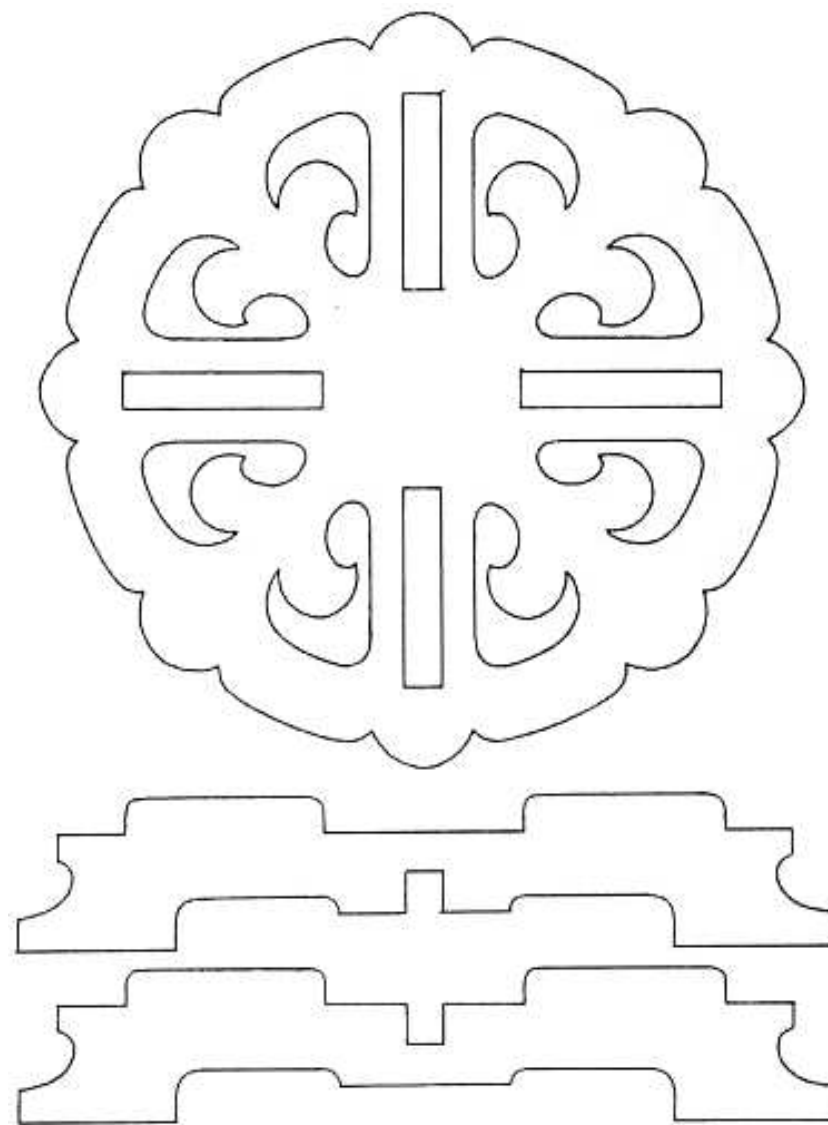
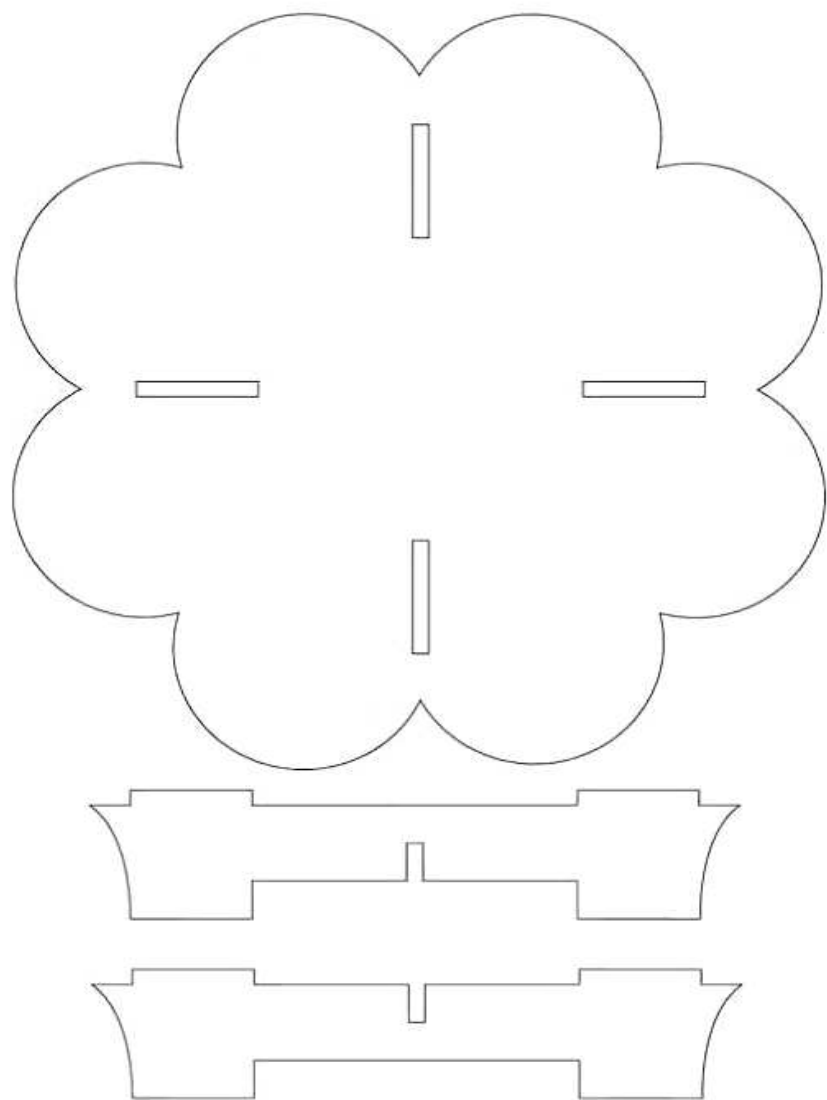
Іграшкові підставки



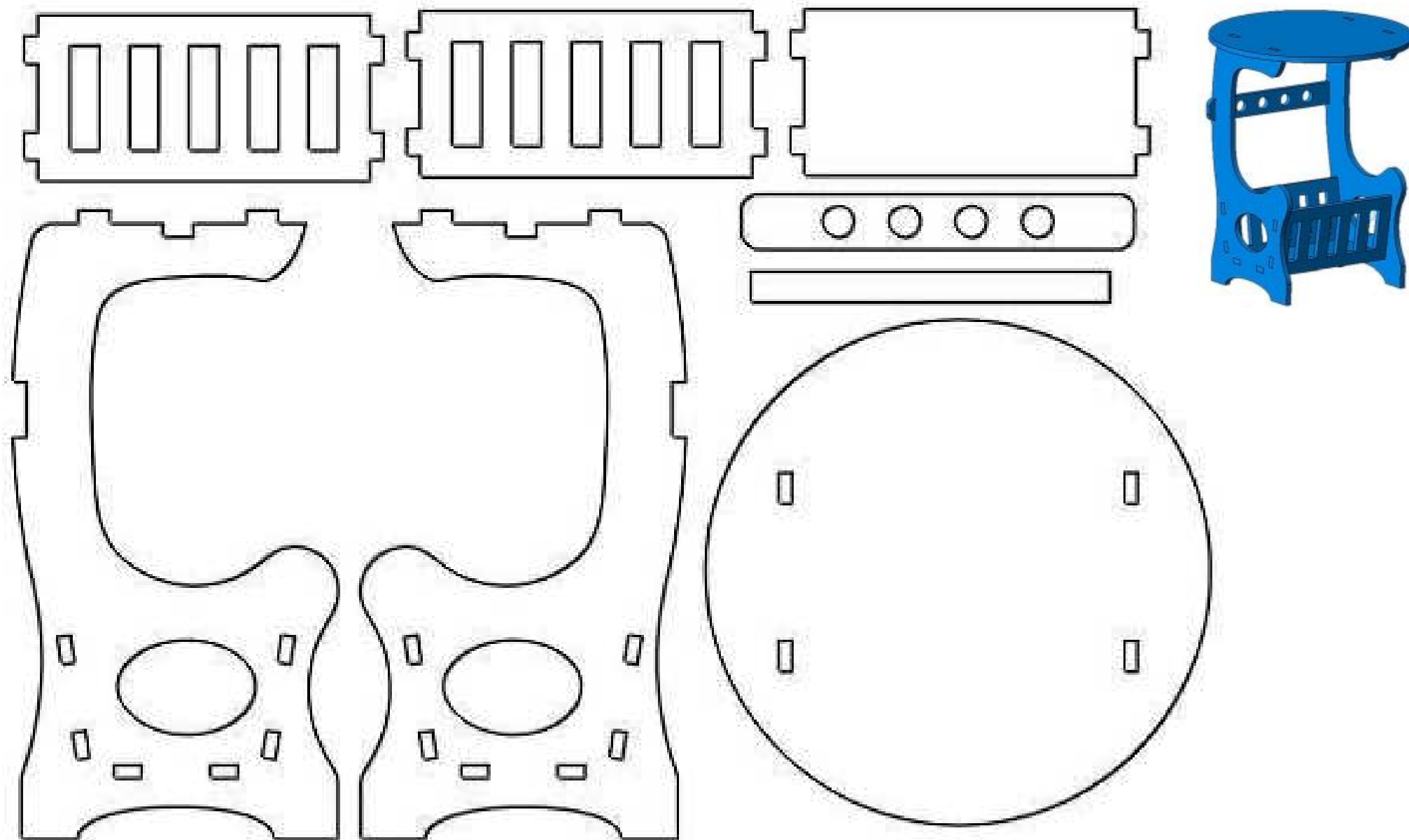
Іграшкові підставки



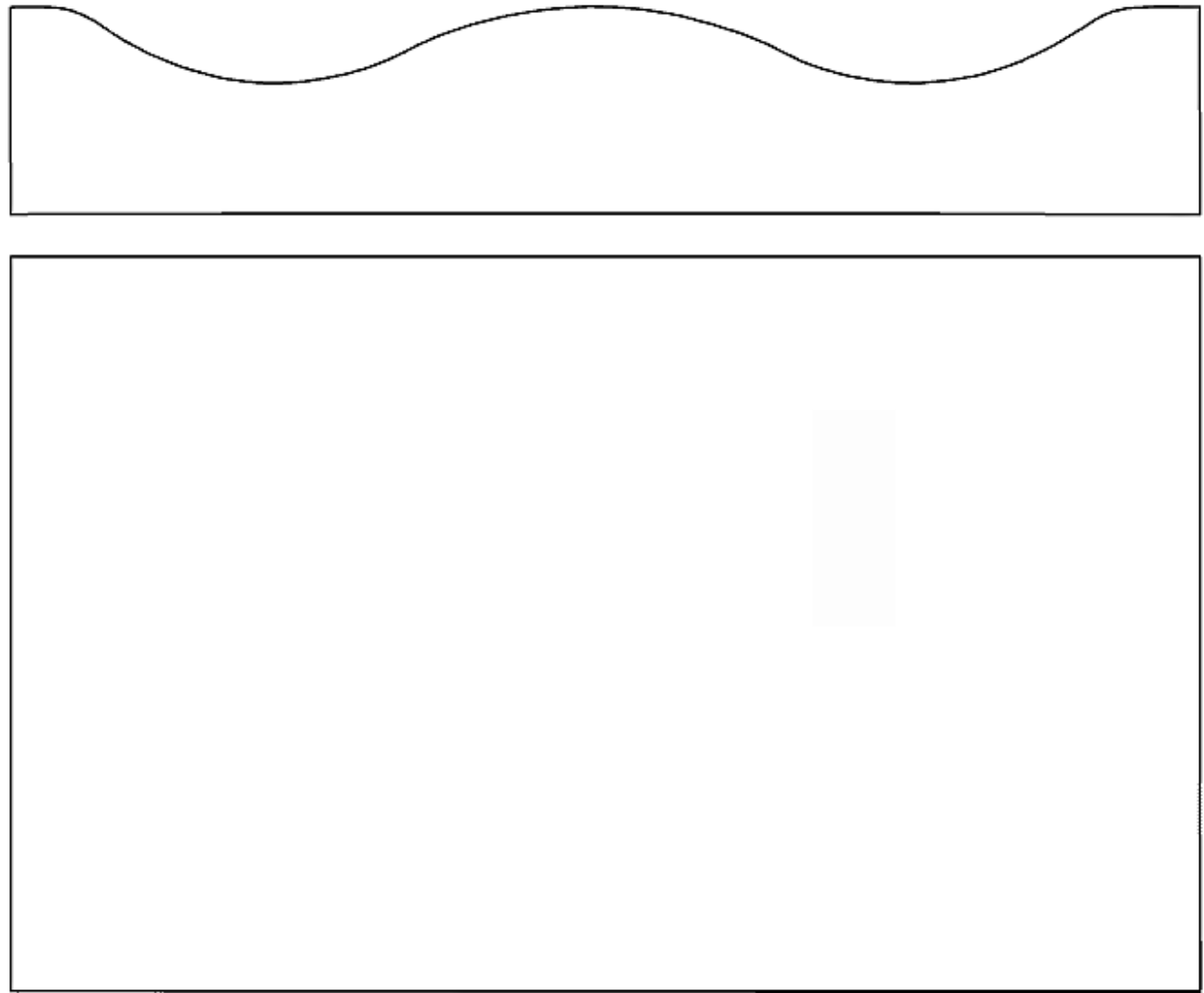
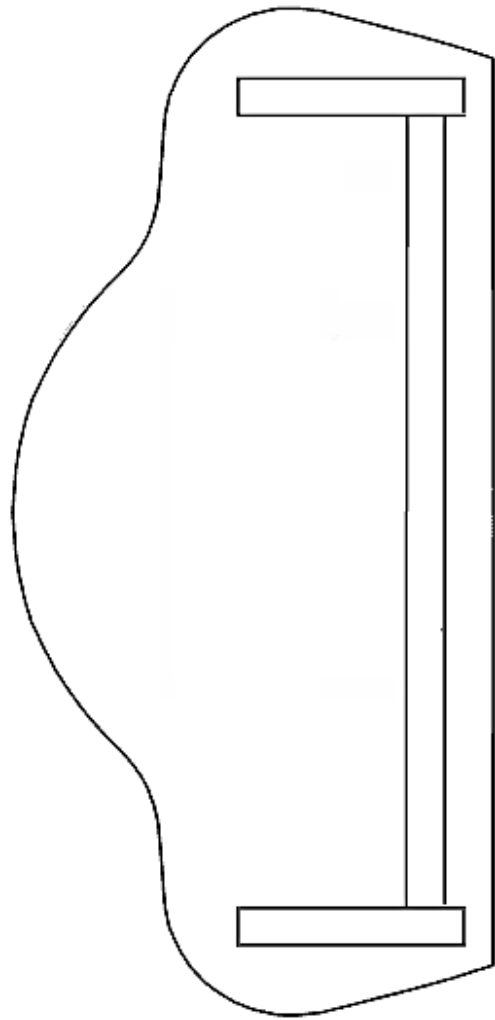
Іграшкові підставки



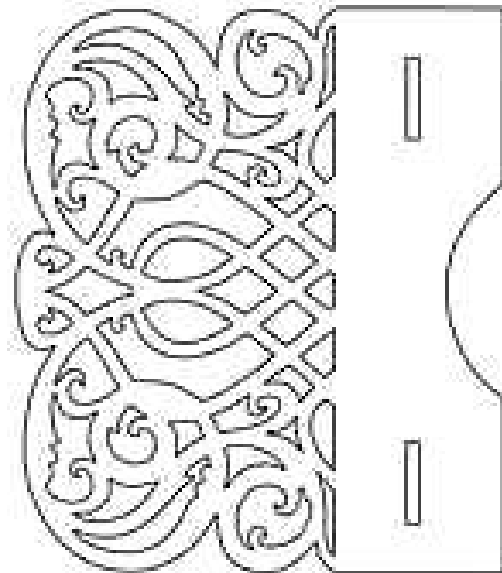
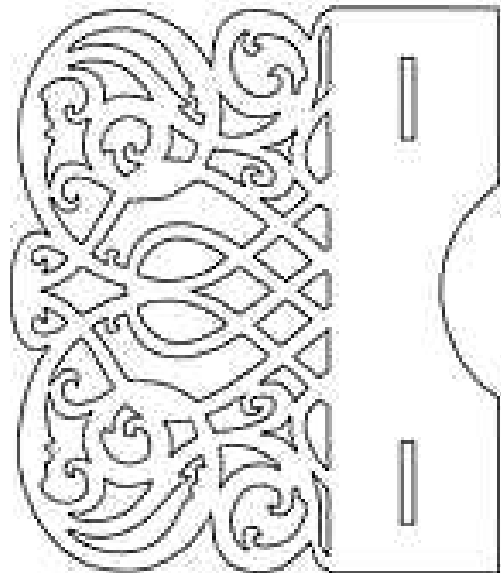
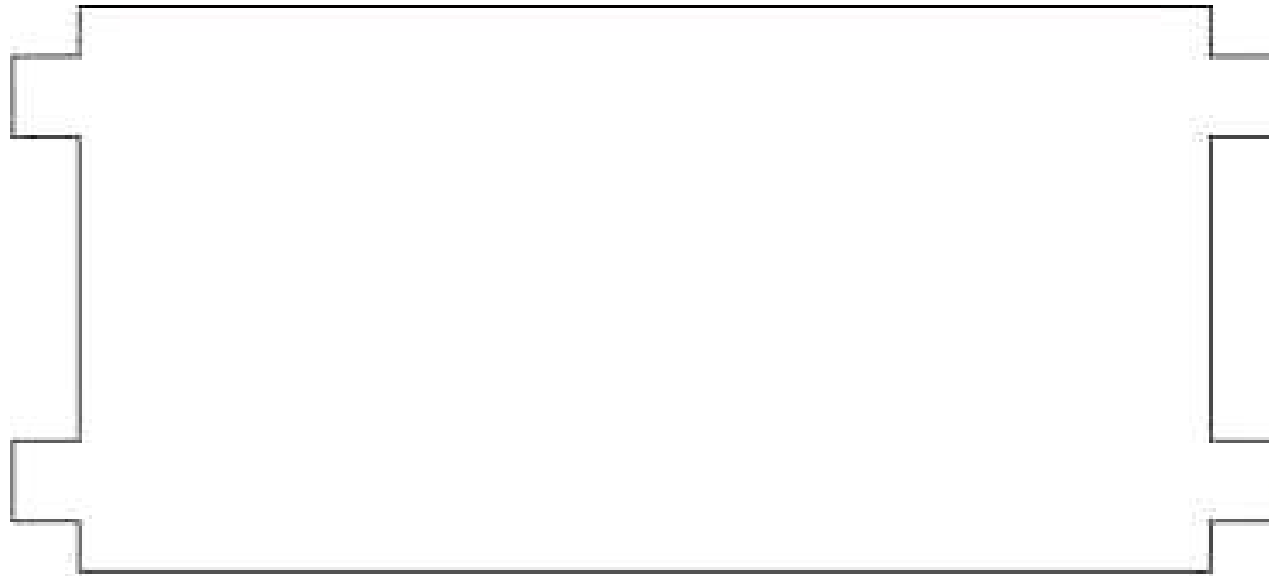
Іграшкова підставка



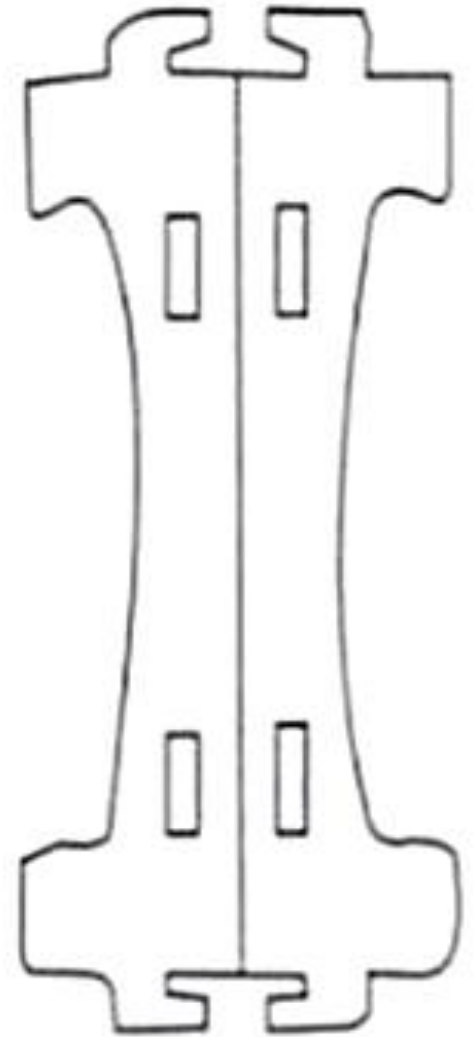
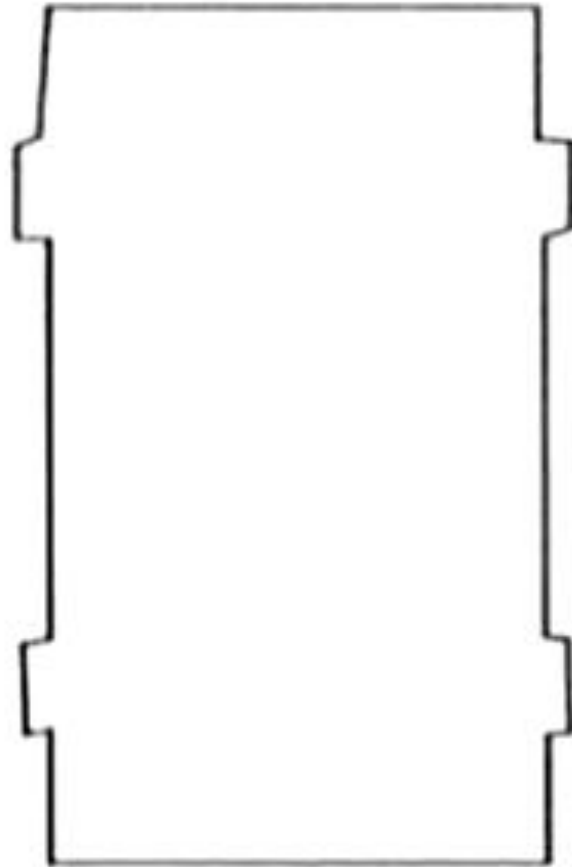
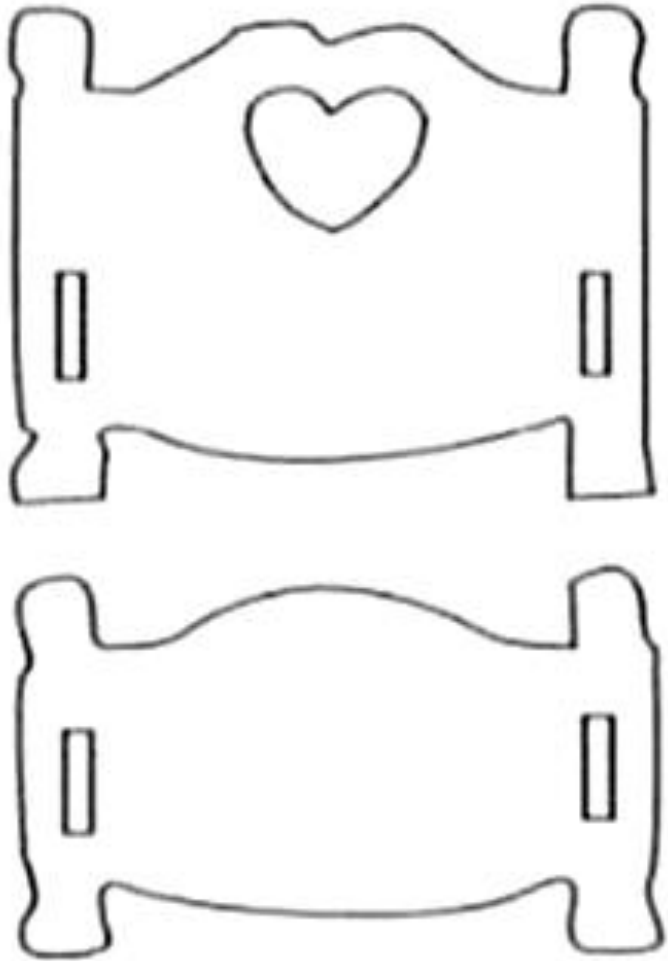
Іграшкове ліжечко



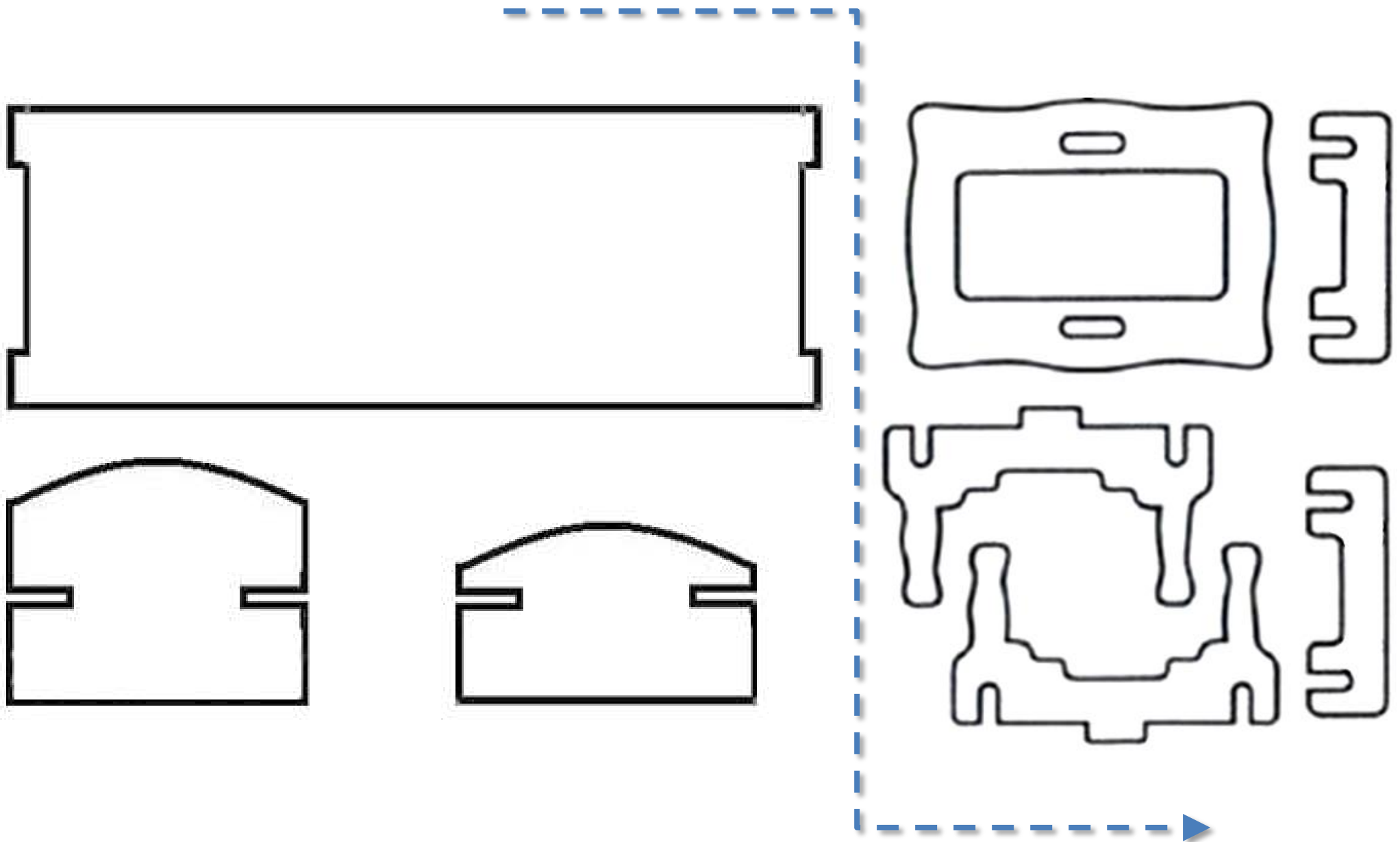
Іграшкове ліжко, качалка



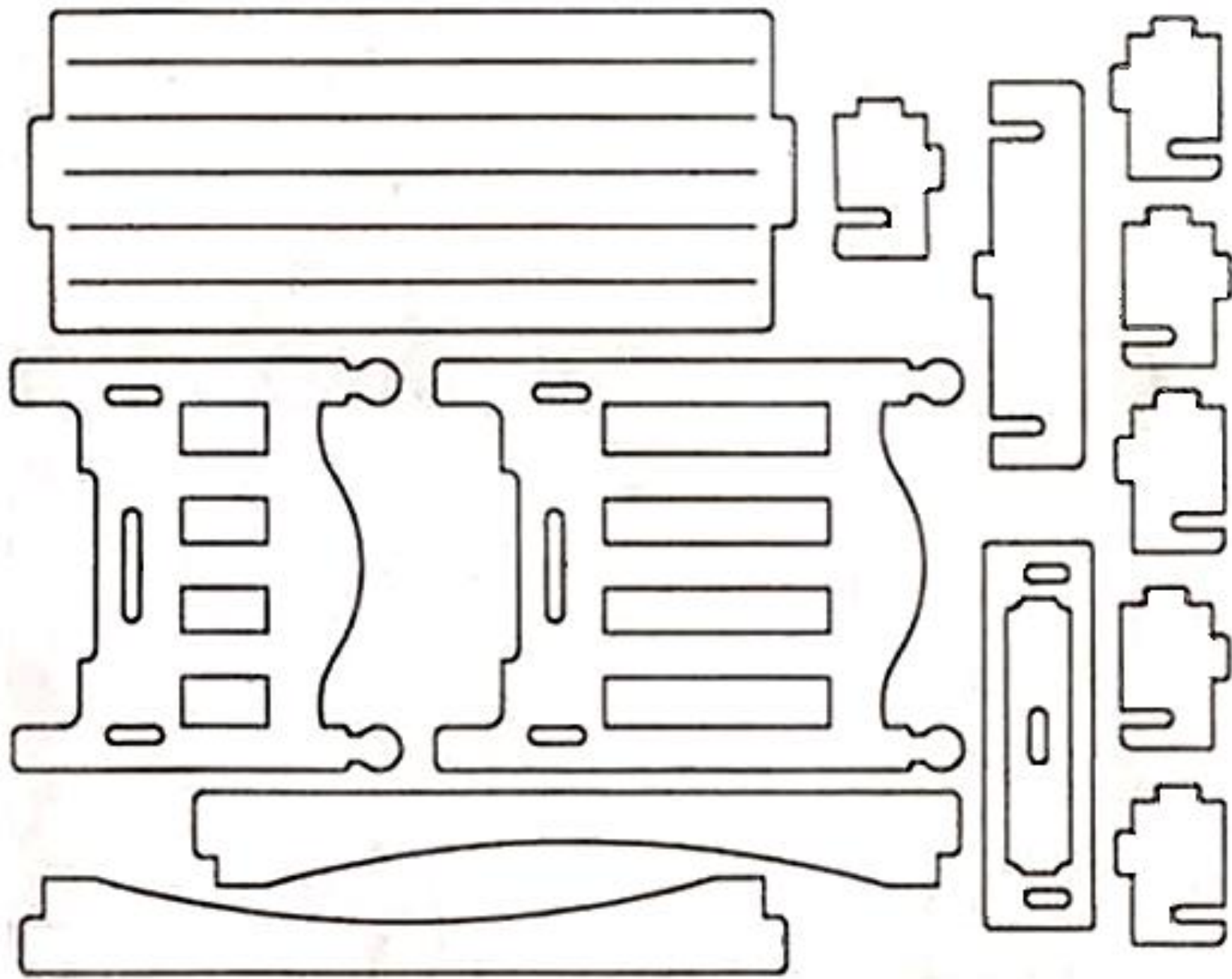
Іграшкове ліжко



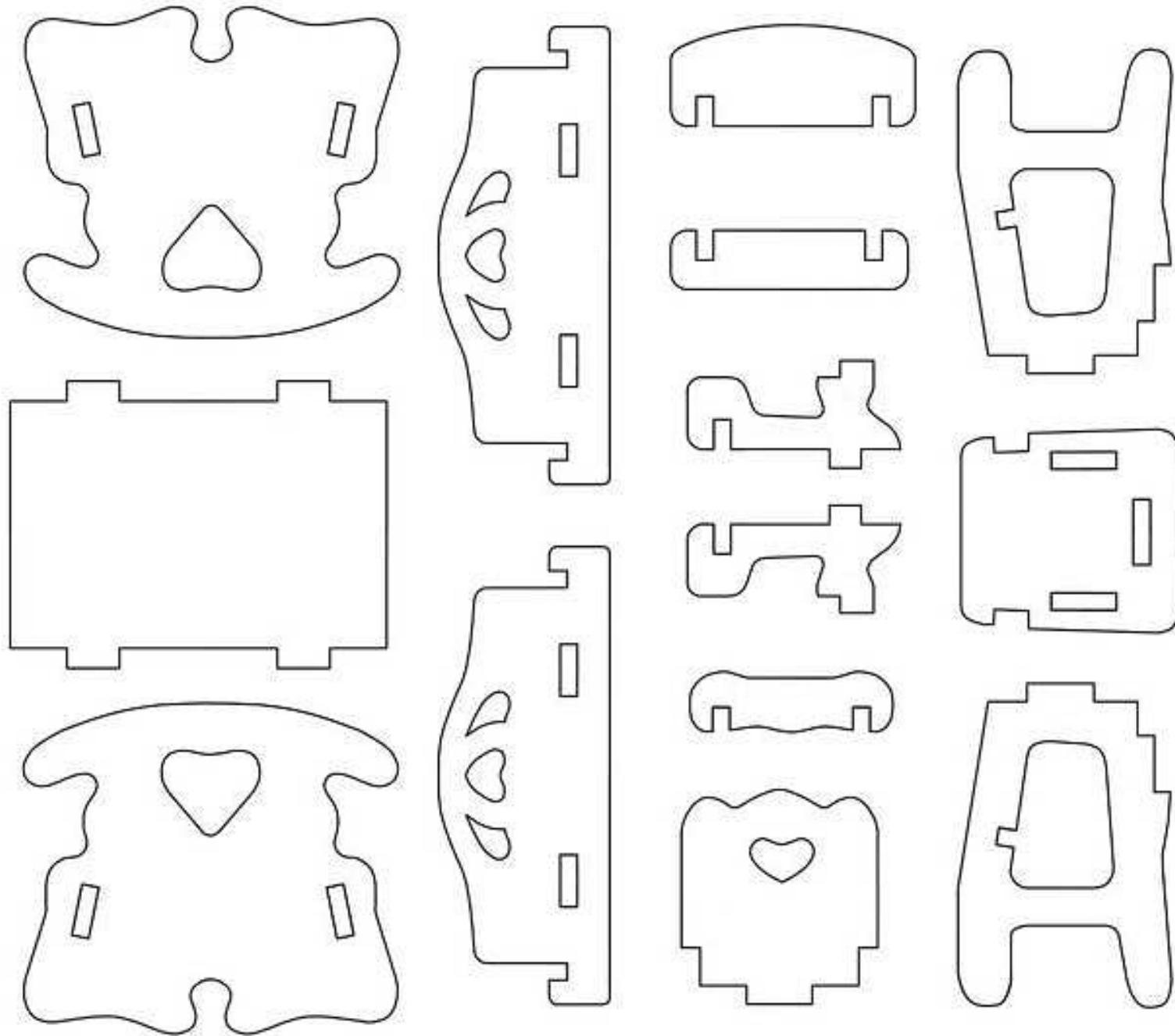
Іграшкове ліжко, столик



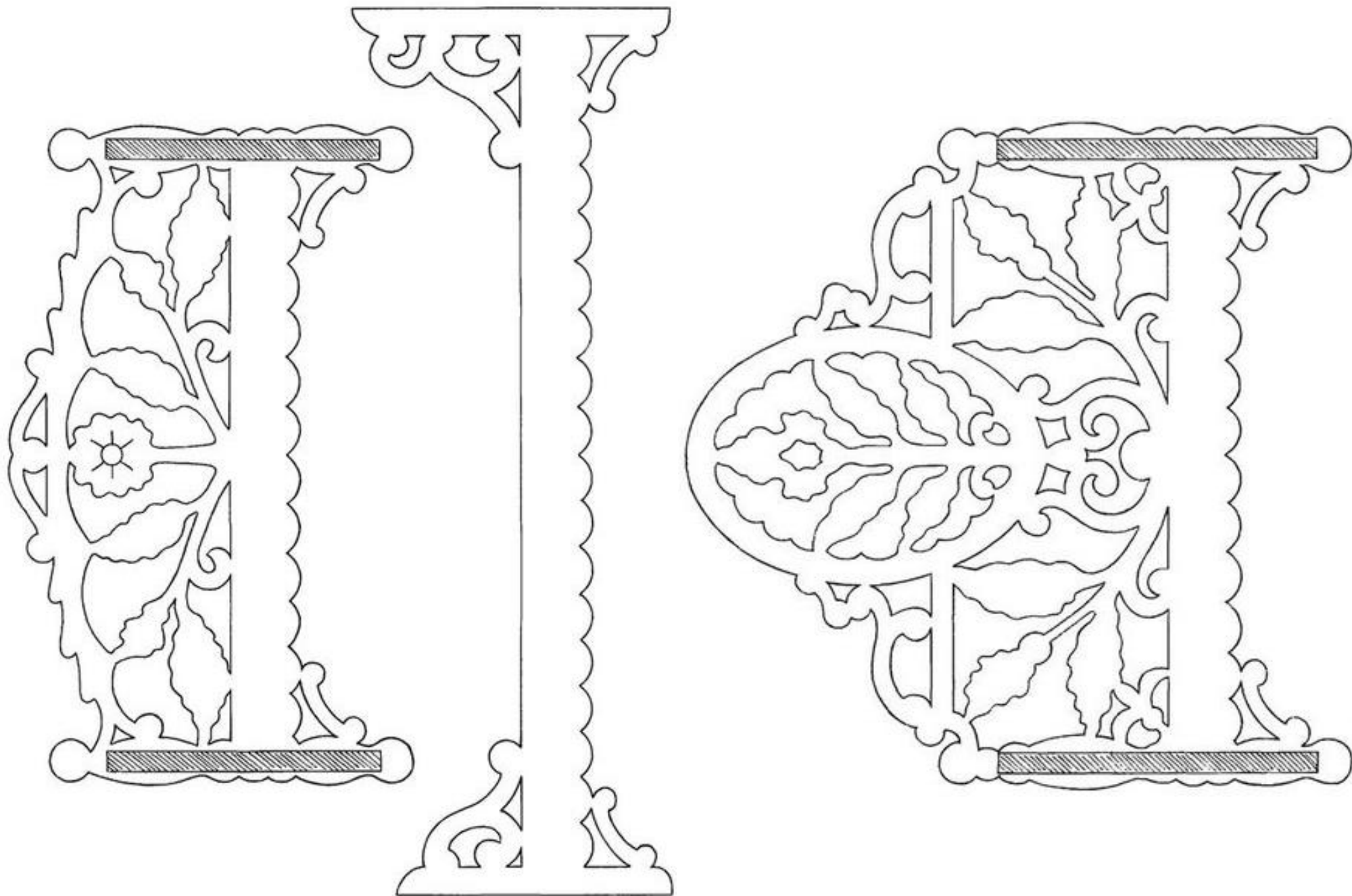
Іграшкове ліжко



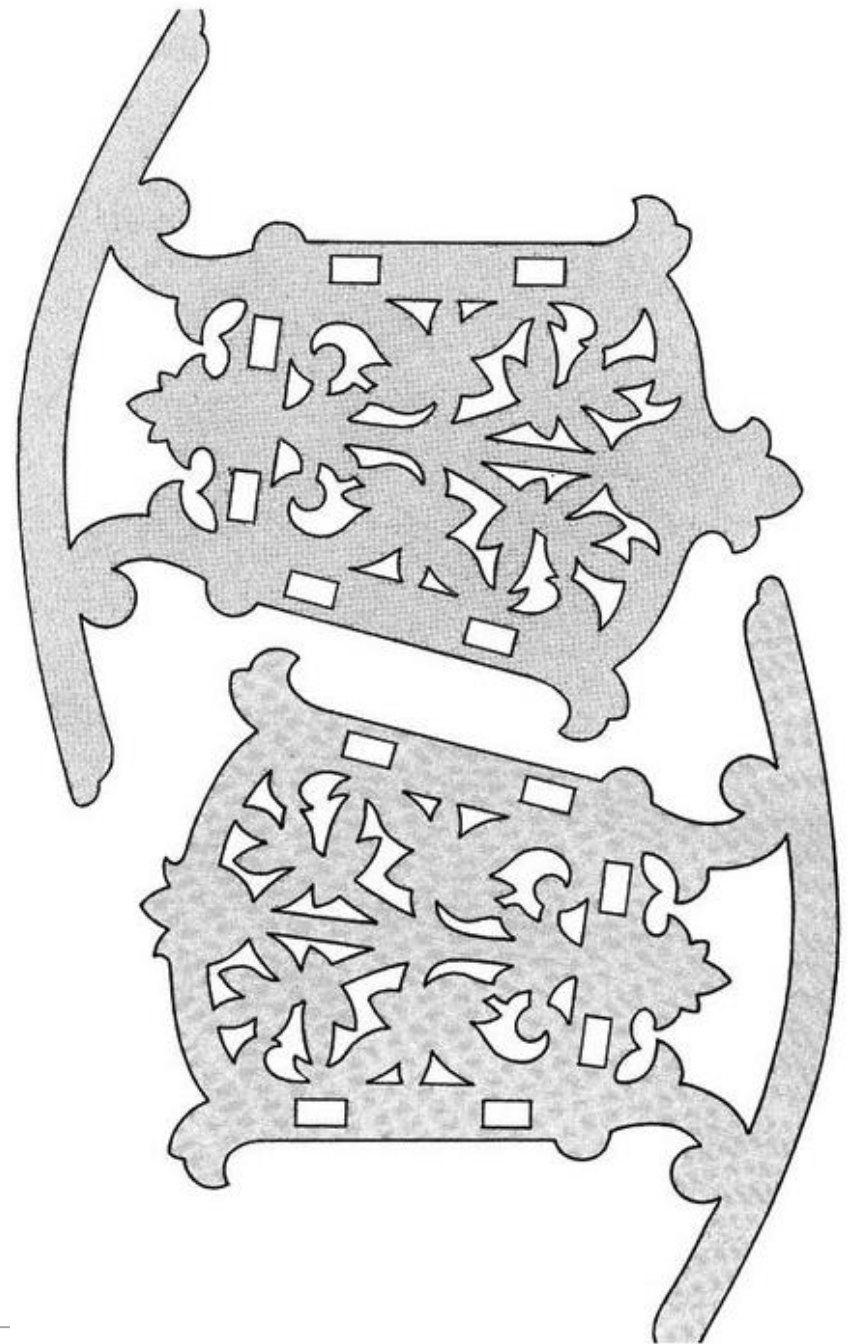
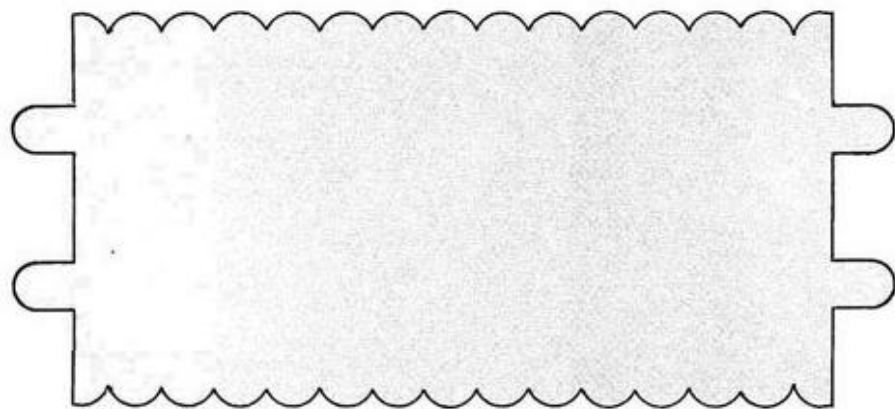
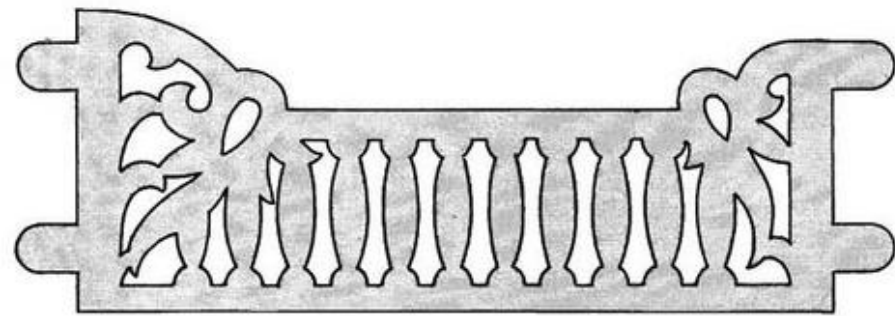
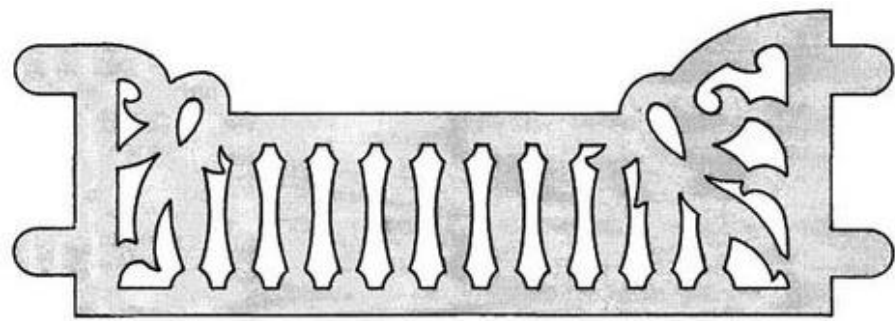
Іграшкові колиска, стільчик-столик



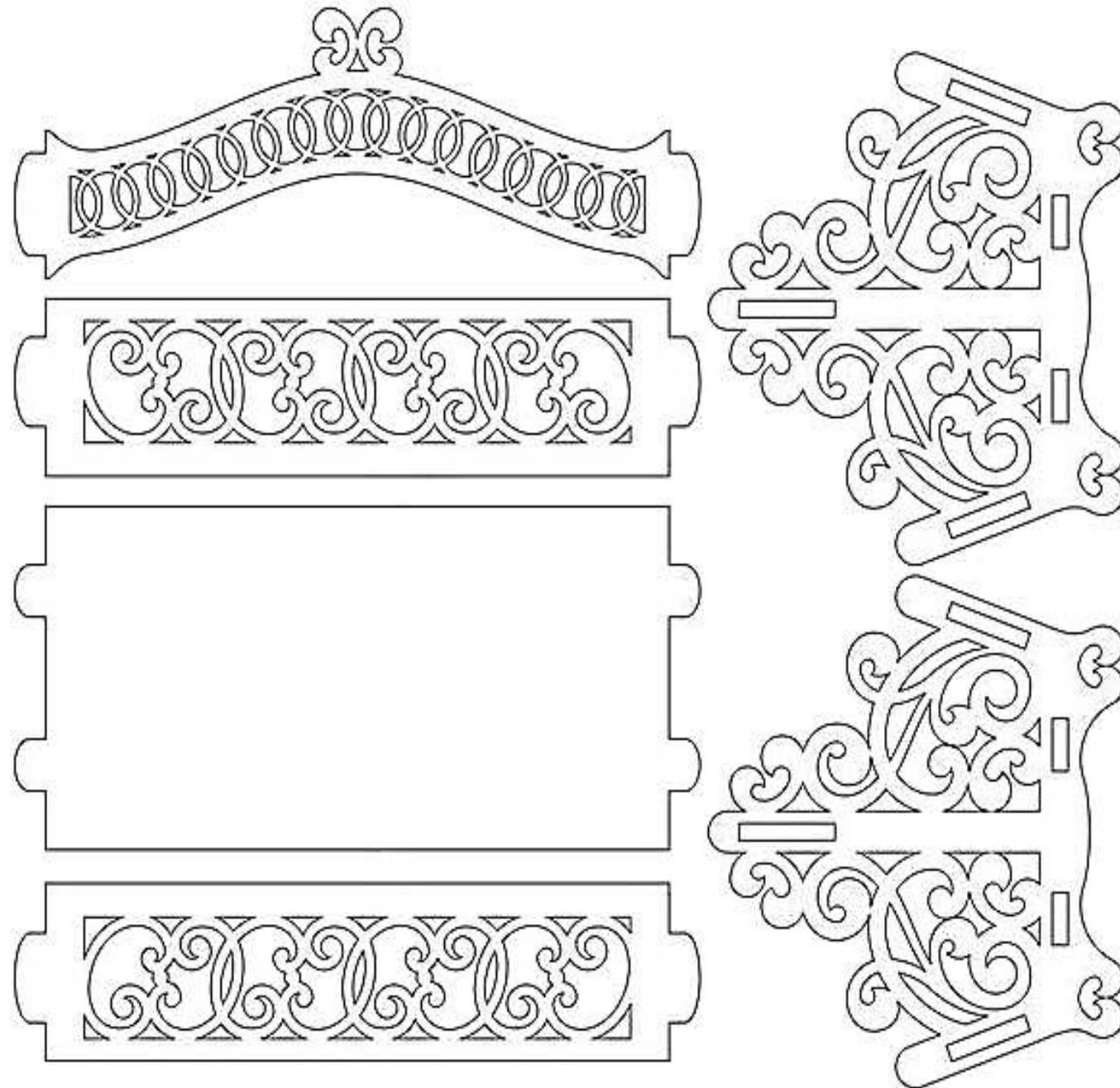
Іграшкове ліжко



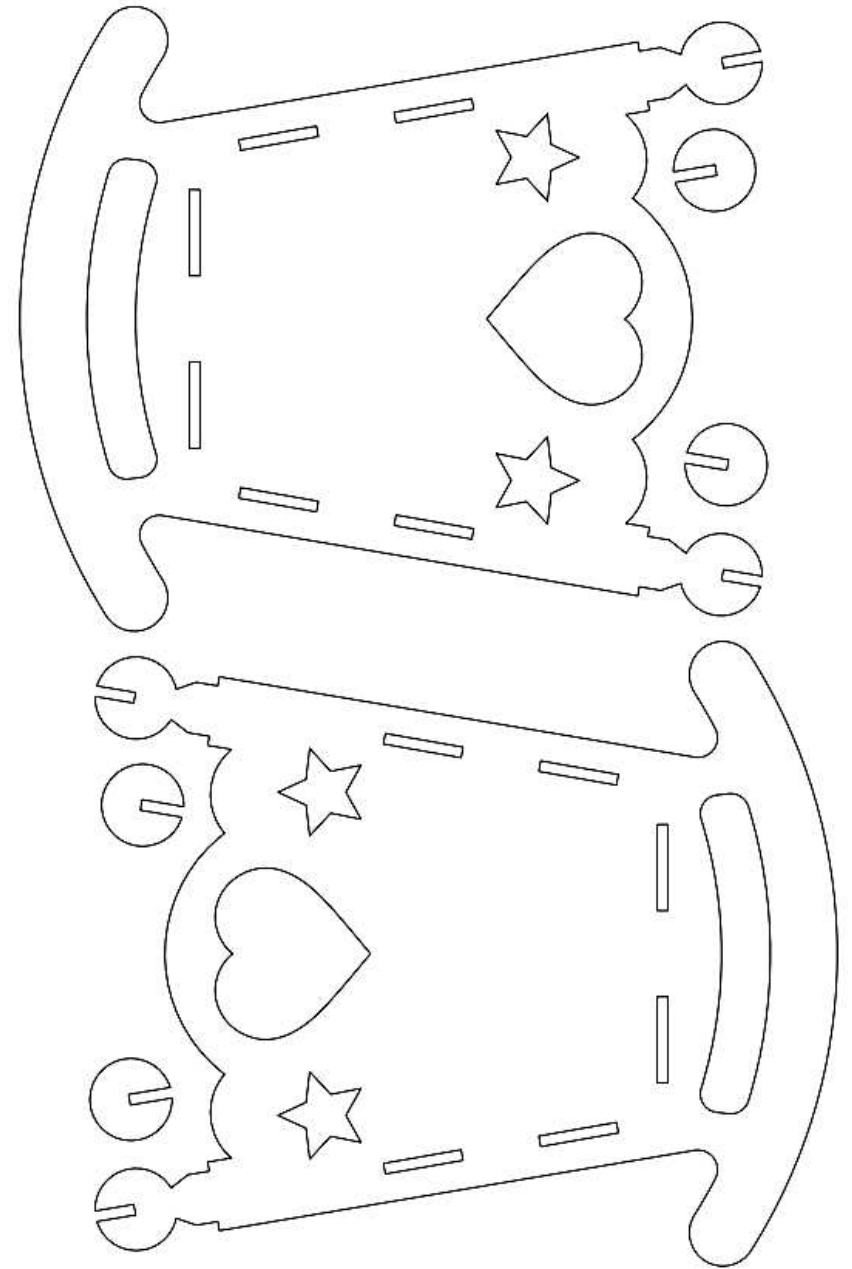
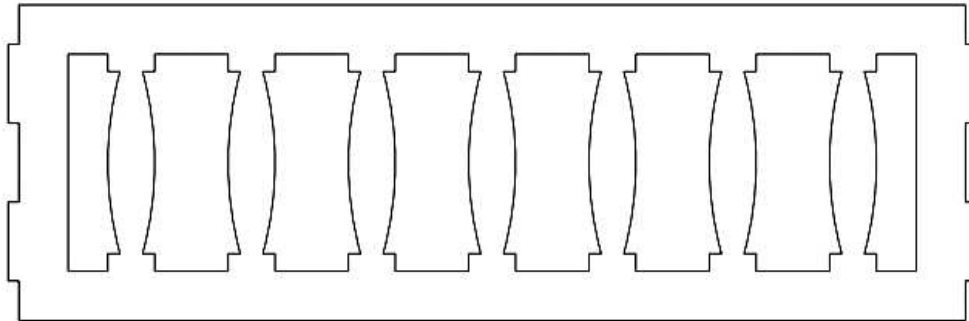
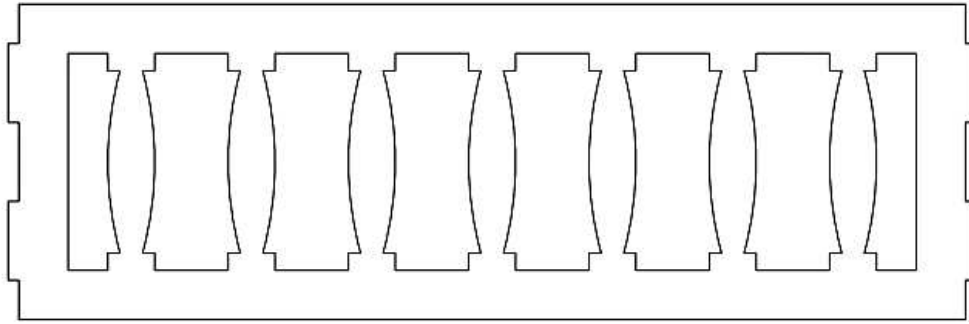
Іграшкова колиска



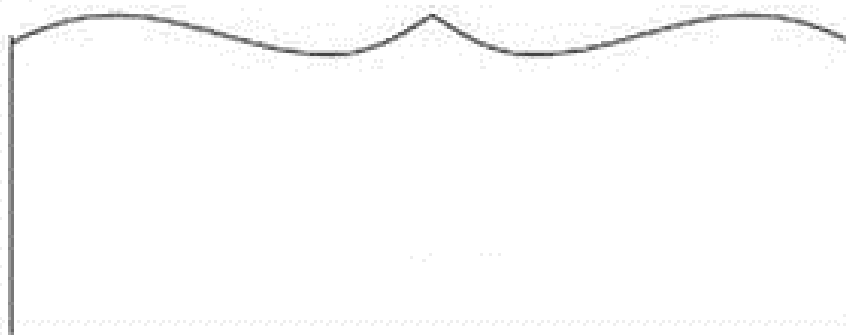
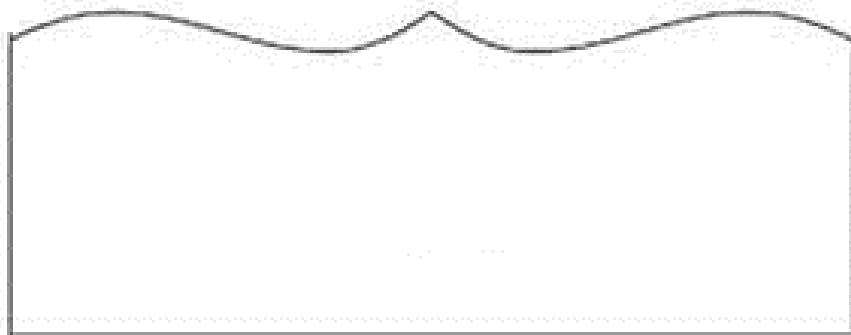
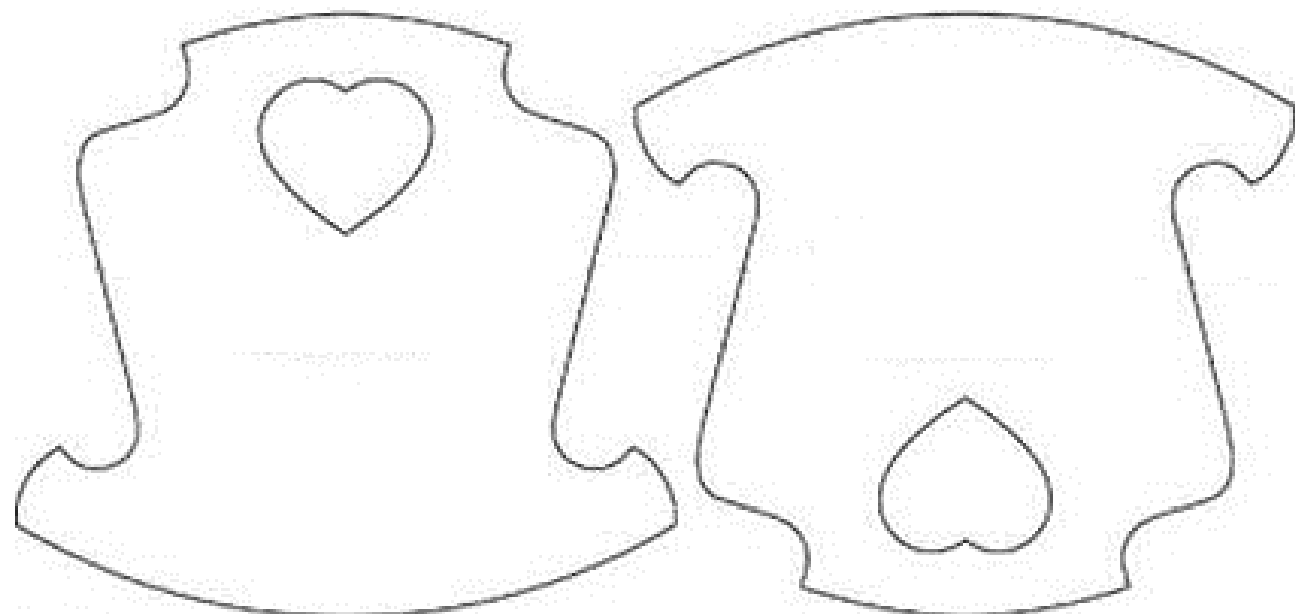
Іграшкове ліжко



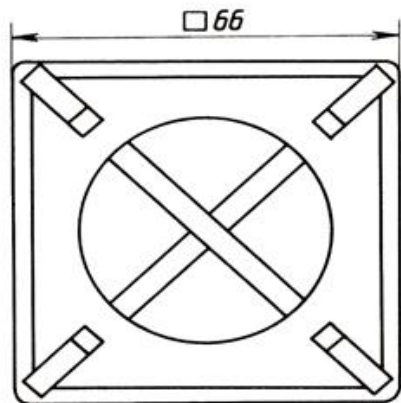
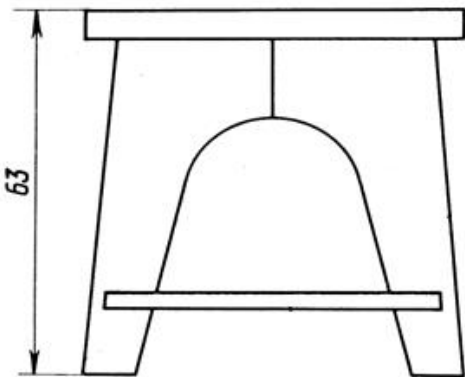
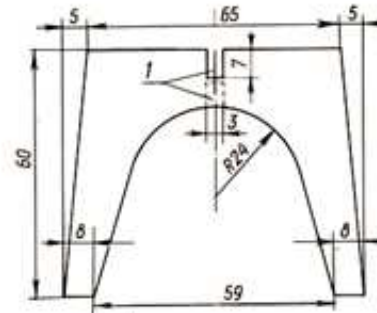
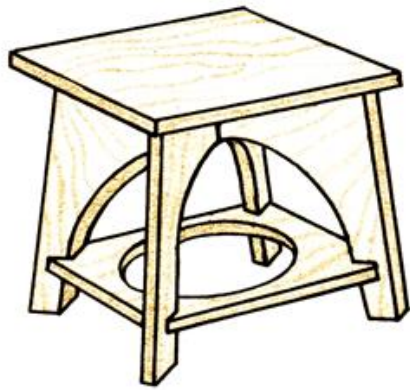
Іграшкова колиска



Іграшкова колиска

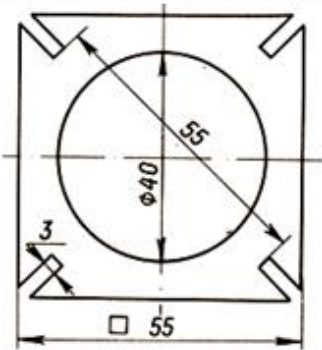


Технологічна карта виготовлення іграшкового стільчика

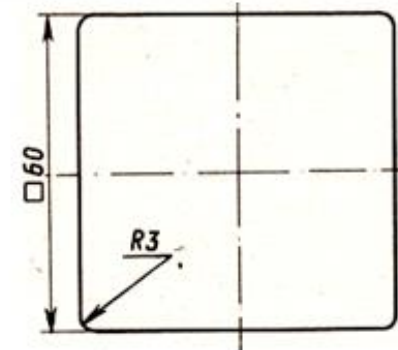


| № | Рисунок | Операція | Матеріали та інструменти |
|---------------------------|---------|---|---|
| ВИГОТОВЛЕННЯ НІЖКИ | | | |
| 1 | | Розмітити заготовку відповідно до креслення | Фанера товщиною 3 мм, циркуль, лінійка, косинець, олівець |
| 2 | | Випилати ніжку з допуском на обробку | Столик для випилювання, лобзик |
| 3 | | Випилати паз. На одній деталі по суцільній лінії, на іншій по штриховій | Столик для випилювання, лобзик, плоский надфіль |
| 4 | | Остаточна обробка ніжки | Наждачний папір |

Технологічна карта виготовлення іграшкового стільчика

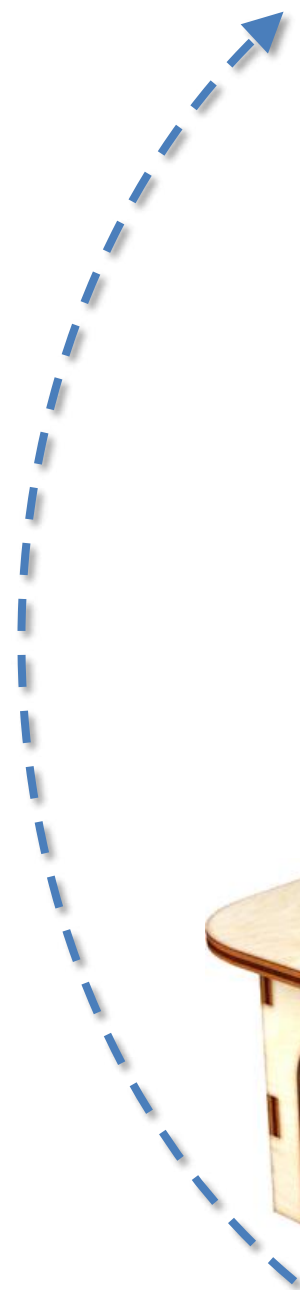
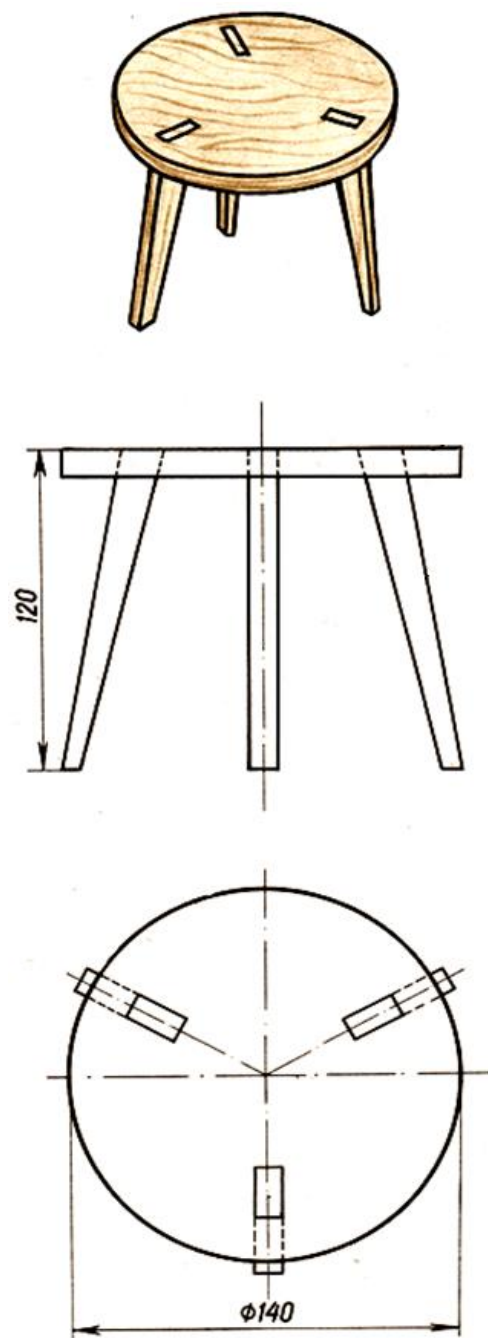


| № | Рисунок | Операція | Матеріали та інструменти |
|-----------------------|---------|--|--|
| ВИГОТОВЛЕННЯ РОЗПІРКИ | | | |
| 1 | | Розмітити заготовку відповідно до креслення та вирізати її | Фанера товщиною 3 мм, циркуль, лінійка, косинець, олівець, столик для випилювання, обзик |
| 2 | | Розмітити пази і отвір діаметром 40 мм | Циркуль, косинець, олівець |
| 3 | | Випилати пази і отвір діаметром 40 мм | Столик для випилювання, лобзик |
| 4 | | Остаточню обробити розпірку | Наждачний папір |



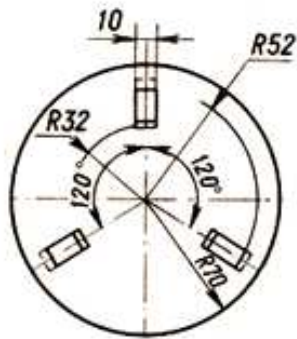
| № | Рисунок | Операція | Матеріали та інструменти |
|----------------------|---------|--|--|
| ВИГОТОВЛЕННЯ СИДУШКИ | | | |
| 1 | | Розмітити заготовку відповідно до креслення та вирізати її | Фанера товщиною 7 мм, лінійка, олівець |
| 2 | | Випилати кришку з припуском на обробку | Циркуль, косинець, олівець |
| 3 | | Випилати пази і отвір діаметром 40 мм | Столик для випилювання, лобзик |

Технологічна карта виготовлення іграшкового столика

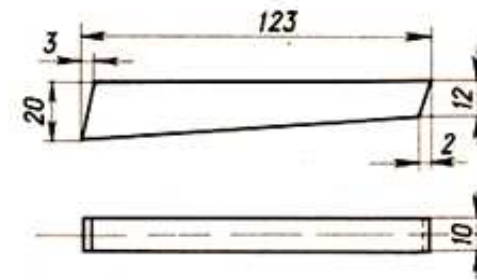


Зразки столиків





| № | Рисунок | Операція | Матеріали та інструменти |
|------------------------------------|---------|--|--|
| ВИГОТОВЛЕННЯ КРИШКИ СТОЛИКА | | | |
| 1 | | Розмітити заготовку відповідно до креслення та вирізати її | Фанера товщиною 10 мм, циркуль, лінійка, косинець, олівець |
| 2 | | Випилати кришку з припуском на обробку | Столик для випилювання, лобзик |
| 3 | | Пропиляти отвори під ніжки | Столик для випилювання, шило, лобзик |
| 4 | | Остаточна обробка кришки стола | Наждачний папір |

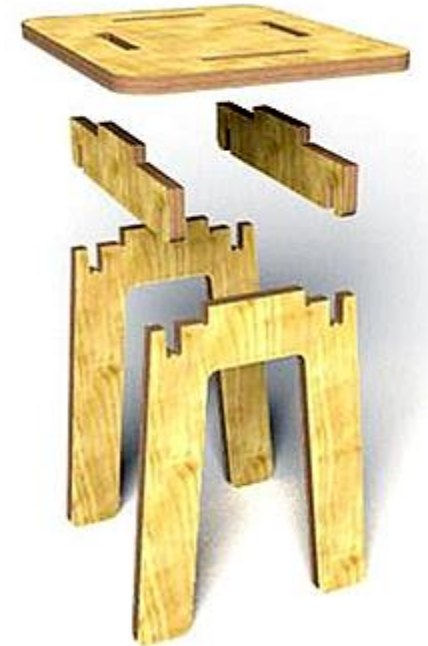
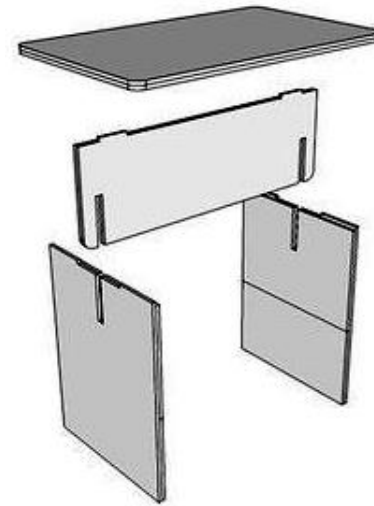


| № | Рисунок | Операція | Матеріали та інструменти |
|---------------------------------|---------|---|--|
| ВИГОТОВЛЕННЯ НІЖКИ СТОЛА | | | |
| 1 | | Розмітити заготовку відповідно до креслення та простругати її | Деревина лінійка, косинець, олівець, столярний верстак |
| 2 | | Розмітити нахил на торцевих поверхнях ніжок | Косинець, малка, олівець |
| 3 | | Обпиляти нахил на торцевих поверхнях ніжок | Косинець, рашпіль |
| 4 | | Остаточна обробка ніжки | Наждачний папір |

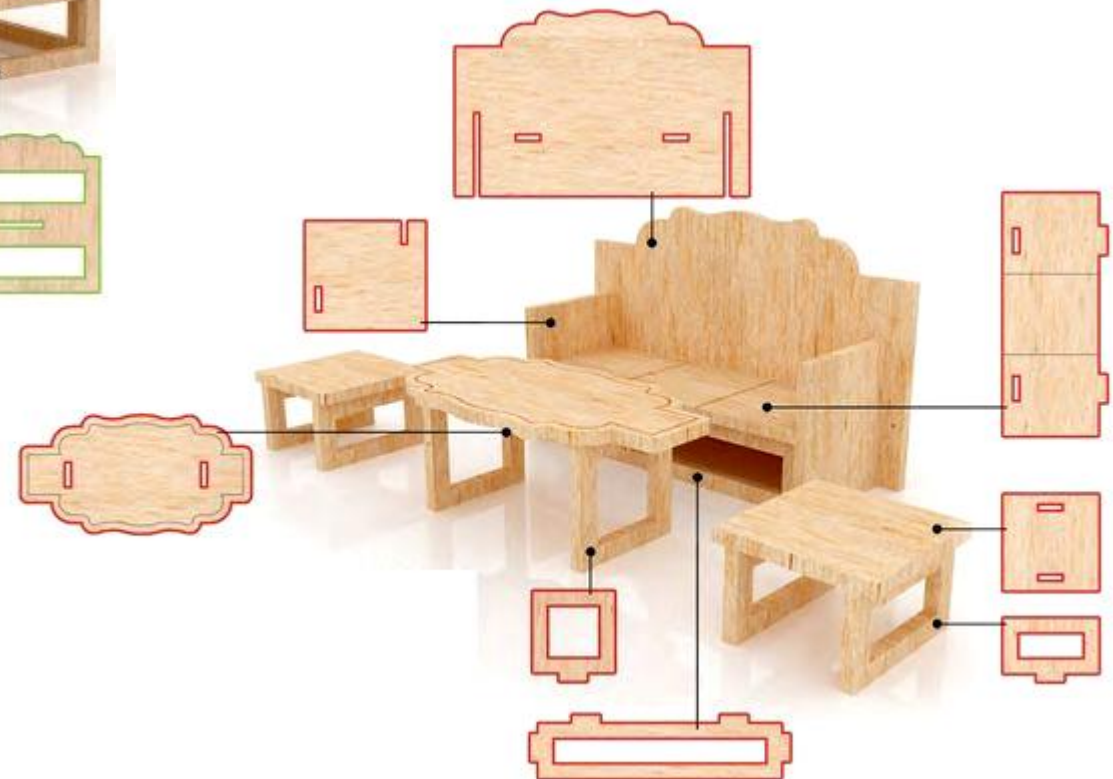
Зразки спинок іграшкових ліжечок



Зразки з'єднань



Зразки з'єднань і комплектація інтер'єру



Творчі завдання

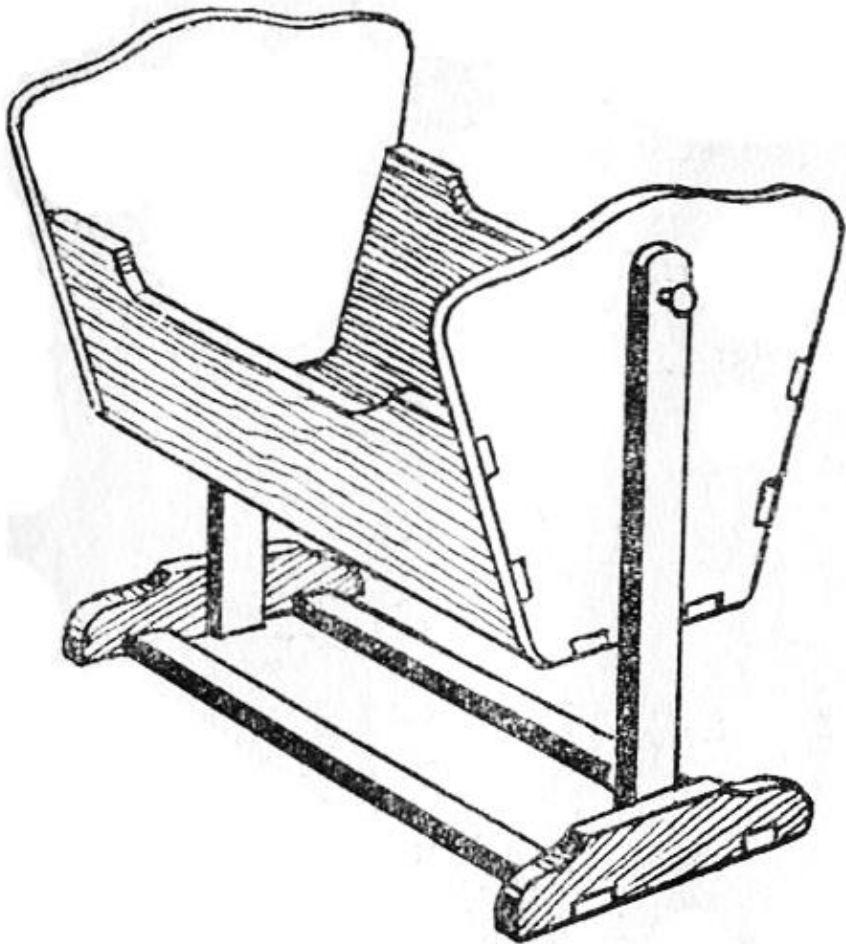
За зразками стільців із дроту розроби власні конструкції



За цими зразками стільців із фанери розроби власну конструкцію

Творчі завдання

За наочним зображенням
виконай ескізи
окремих деталей колиски



Визнач, як з'єднані між собою
окремі деталі табуретки

Віднайди із розміщених
в збірнику шаблонів,
який з них відповідає цьому
наочному зображенню



Творчі завдання



Запропонуй таку
конструкцію цього столика,
щоб ніжки не торкалися
одна до одної

До цього стільчика розроби
власну конструкцію столика,
враховуючи дизайн
та особливості з'єднань



